

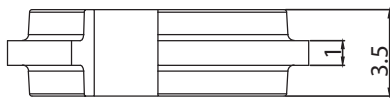
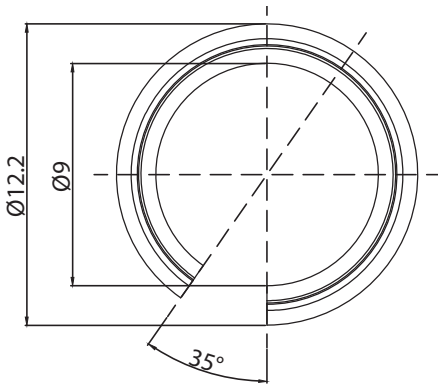
M12 9912 MRWH

Zubehör M12



Markierungsring für umspritzte M12-Steckverbinder, weiß

M12 9912 MRWH



Umgebungsbedingungen

Temperaturbereich -40/+100 °C

Werkstoffe

Farbring POM

Zugehörige Produkte

Zubehör

☞ 1200 ... 0...	☞ 1200 ... 0...	☞ 1200 ... 0...
☞ 1200 ... 3...	☞ 1200 ... 3...	☞ 1200 ... 3...
☞ 1205 ... 0...	☞ 1205 ... 0...	☞ 1205 ... 0...
☞ 1205 ... 3...	☞ 1205 ... 3...	☞ 1205 ... 3...
☞ 1206 ... L1 0...	☞ 1206 ... L1 0...	☞ 1206 ... L1 0...
☞ 1206 ... L1 3...	☞ 1206 ... L1 3...	☞ 1206 ... L1 3...
☞ 1206 ... L2 0...	☞ 1206 ... L2 0...	☞ 1206 ... L2 0...
☞ 1206 ... L2 3...	☞ 1206 ... L2 3...	☞ 1206 ... L2 3...
☞ 1210 ... 0...	☞ 1210 ... 0...	☞ 1210 ... 3...
☞ 1210 ... 3...	☞ 1210 0800 ... 3...	☞ 1210 0800 ... 3...
☞ 1210 0806 ... L1 3...	☞ 1210 0806 ... L1 3...	☞ 1210 1200 ... 0...
☞ 1210 1200 ... 0...	☞ 1210 1200 ... 0...	☞ 1210 1200 ... 3...
☞ 1210 1200 ... 3...	☞ 1210 1200 ... 3...	☞ 1210 1205 ... 3...
☞ 1210 1205 ... 3...	☞ 1210 1205 ... 3...	☞ 1210 1206 ... L1 0...
☞ 1210 1206 ... L1 0...	☞ 1210 1206 ... L1 0...	☞ 1210 1206 ... L1 3...
☞ 1210 1206 ... L1 3...	☞ 1210 1206 ... L1 3...	☞ 1210 1206 ... L2 0...
☞ 1210 1206 ... L2 0...	☞ 1210 1206 ... L2 0...	☞ 1210 1206 ... L2 3...
☞ 1210 1206 ... L2 3...	☞ 1210 1206 ... L2 3...	

M12 9912 MRWH

Bestellbezeichnung	Polzahl	VE (Stück)	MDQ (Stück)
9912 MRWH	-	20	100

Verpackung:
im Kunststoffbeutel