

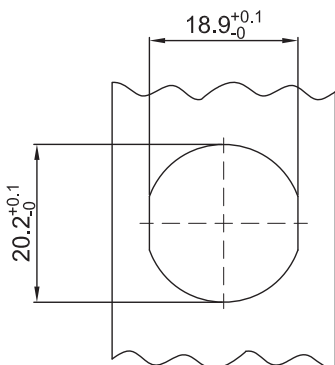
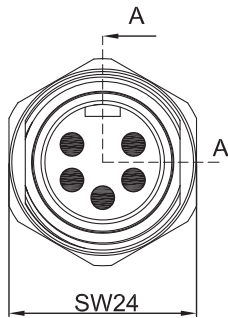
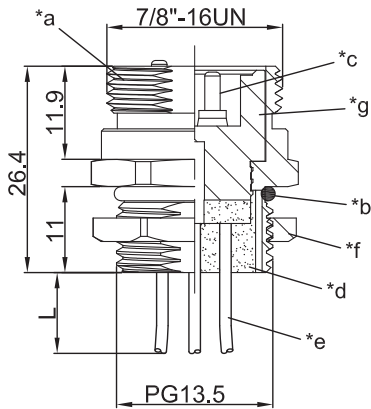
7/8" 7830 ... T13CW ...

Einbausteckverbinder 7/8"



7/8"-Einbaustecker, mit Schraubverschluss, A-kodiert, IP67,
für Frontmontage, Verschraubung PG13,5, mit Mutter und
Litzen

7/8" 7830 ... T13CW ...



Umgebungsbedingungen

Temperaturbereich -25 °C/+80 °C

Werkstoffe

Kontaktträger	TPU
Kontaktstift	CuZn, unternickelt und vergoldet
Gehäuse	CuZn, vernickelt
Sechskantmutter	CuZn, vernickelt
Dichtung	FKM

Mechanische Daten

Steckzyklen	≥ 100
Schutzart	IP67 ¹

¹ nach IEC DIN EN 60529, nur in verschraubtem Zustand mit einem dazugehörigen Gegenstück

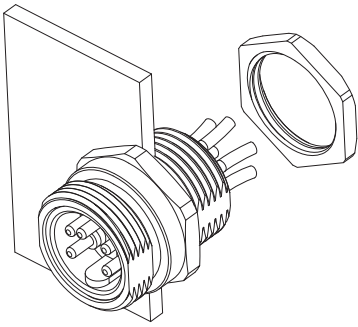
Elektrische Daten (bei T_v 20 °C)

Durchgangswiderstand	≤ 5 mΩ
Bemessungsstrom	12 A (3-polig) 9 A (4- bis 5-polig) (T _v 40 °C)
Bemessungsspannung	250 V (bei Verschmutzungsgrad 3) ¹
Bemessungsstoßspannung	2000 V (3- bis 4-polig) 1500 V (5-polig) ¹
Isolierstoffgruppe	I (IEC)/0 (UL) (CTI 600) ¹
Überspannungskategorie	II ²
Isolationswiderstand	> 100 MΩ

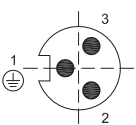
¹ nach IEC 60664/DIN EN 60664, CTI-UL-Klassifizierung nach ANSI/UL 746A

² nach IEC 60664/DIN EN 60664, CTI-UL-Klassifizierung nach ANSI/UL 746A

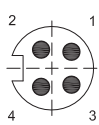
7/8" 7830 ... T13CW ...



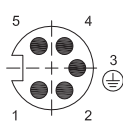
Pinbelegung für 7/8"-Stecker



3-polig
1 grün/gelb
2 braun
3 blau



4-polig
1 braun
2 weiß
3 blau
4 schwarz



5-polig
1 schwarz
2 blau
3 grün/gelb
4 braun
5 weiß

- *a Gehäuse
- *b O-Ring-Dichtung
- *c Kontaktstift
- *d Verguss
- *e Litze
- *f Mutter
- *g Kontaktträger

7/8"

7830 ... T13CW ...

Bestellbezeichnung	Polzahl	Angeschlossene Leitung	VE (Stück)	MDQ (Stück)	Abmessungen L (mm)
7830 03 T13CW 0,5m	3 (2 + PE)	PVC, braun/grün-gelb/blau, 3 x 0,75 mm ² (AWG 18), UL- Style 1007, 0,5 m	10	10	500
7830 04 T13CW 0,5m	4	PVC, braun/weiß/blau/ schwarz, 4 x 0,75 mm ² (AWG 18), UL- Style 1007, 0,5 m	10	10	500
7830 05 T13CW 0,5m	5 (4 + PE)	PVC, schwarz/blau/grün- gelb/braun/weiß, 5 x 0,75 mm ² (AWG 18)/1 x 0,5 mm ² (AWG 20), UL- Style 1007, 0,5 m	10	10	500

Verpackung:
im Kunststoffbeutel