

71

7150 1

## Zuführsysteme für Spulenware



Haspel

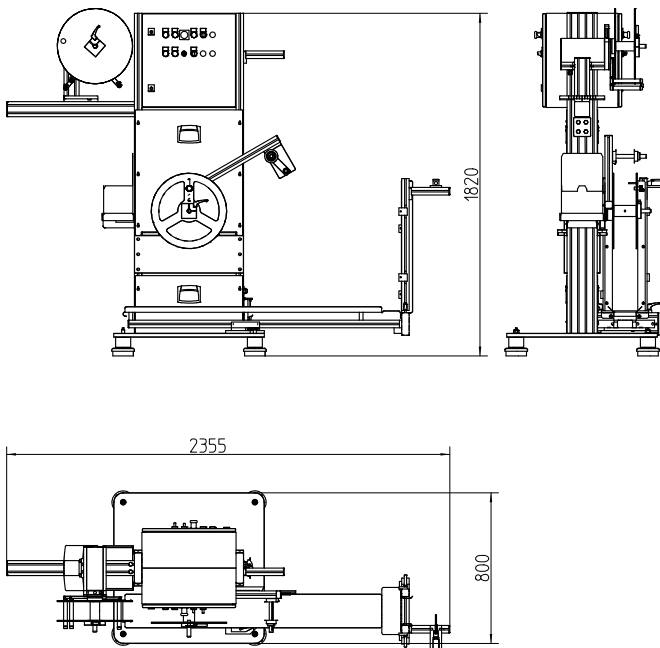
---

Approbationen: 

---

71

7150 1



#### Leistungsmerkmale

##### Anwendung

- Zuführung von Bandware
- Zum Ausgleich von unterschiedlichen Abspul- und Abzugsgeschwindigkeiten
- Bahnvorrat reduziert oder vermeidet Stillstandszeiten während des Bandwechsels

##### Optionen

- Haspelsystem, einfach
- Spulenspezifische Details gemäß Anforderungen

#### Abmessungen und Anschlussdaten

Abmessungen (H x B x T)

ca. 1820 mm x 2355 mm x 800 mm

Gewicht

ca. 350 kg

Elektrischer Anschluss

230 V AC