

71

7130

Zuführsysteme für Schüttgut

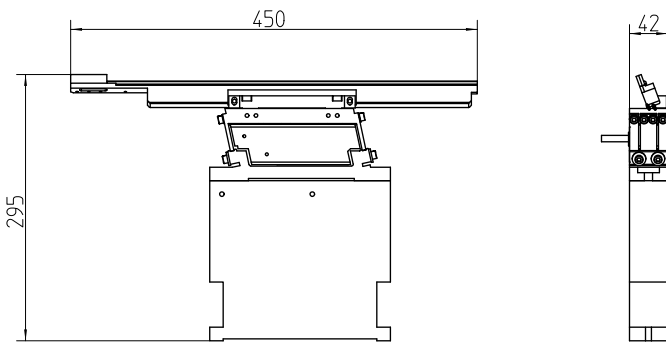


Linear-Schwingförderer

Approbationen: 

71

7130



Leistungsmerkmale

Anwendung

- Linear-Schwingförderer basierend auf Vibrationstechnologie
- Für Streckenüberbrückungen
- Für kleine bis mittlere Ausbringungsmengen
- Individueller Aufbau der Lineareinheit optimiert auf Werkstückgeometrie und gewünschte Leistungsparameter
- Ausgabe in lagerichtiger Orientierung

Abmessungen und Anschlussdaten

Abmessungen (H x B x T)

ca. 295 mm x 450 mm x 42 mm

Elektrischer Anschluss

230 V AC

