

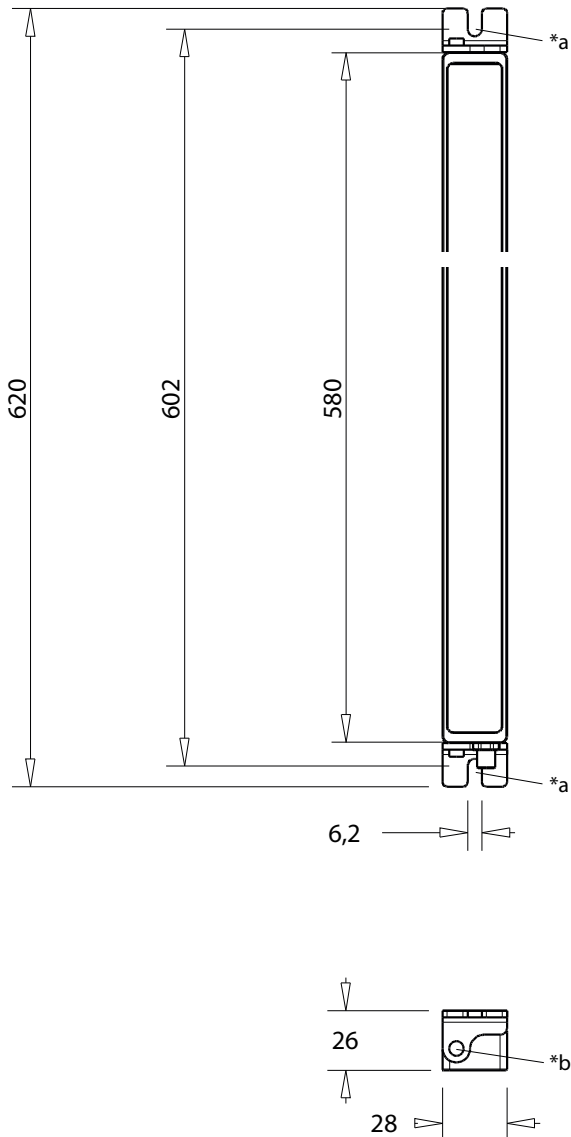
61 6157 8055 S06 16W

Maschinenleuchten



LED-Langleuchte, 16 W, 580 mm Länge, mit massivem Aluminiumgehäuse und diffusem Einscheiben-Sicherheitsglas, IP67, mit M8-Stecker

61 6157 8055 S06 16W



Umgebungsbedingungen

Temperaturbereich $\leq 50\text{ }^{\circ}\text{C}$

Werkstoffe

Gehäuse Aluminium, eloxiert
Lampenabdeckung Einscheibensicherheitsglas, diffus

Mechanische Daten

Schutzart IP67
Gewicht ca. 520 g

Elektrische Daten (bei $T_u 20\text{ }^{\circ}\text{C}$)

Leistungsaufnahme 16 W
Anschlusswert 24 V DC (-10 %/+15 %)
Nennstrom 0,67 A
Schutzklasse III

Lichttechnische Daten

Leuchtmittel LED, Energieeffizienzklasse A+
Leuchtenlichtstrom ca. 1680 lm
Leuchtenlichtausbeute ca. 105 lm/W
Lichtfarbe tageslichtweiß
Farbtemperatur ca. 5500 K
Farbwiedergabeindex > 80
Lichtverteilung direkt, breitstrahlend, $> 120^{\circ}$

Zugehörige Produkte

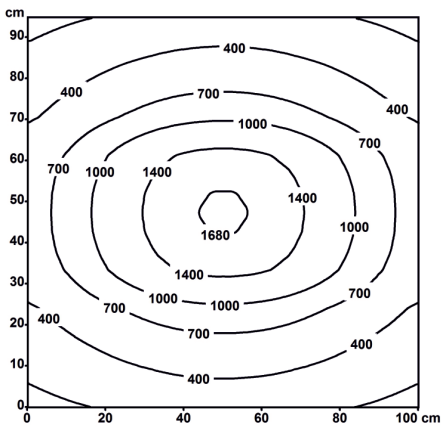
Gegenstücke
 ☞ 0800 ... 0... ☞ 0800 ... 3... ☞ 0800F1 ... 0...
 ☞ 0800F1 ... 3... ☞ 0805 ... 0... ☞ 0805 ... 3...
 ☞ 0805F1 ... 0... ☞ 0806 ... L1 0... ☞ 0806 ... L1 3...
 ☞ 0810 0800 ... 0... ☞ 0810 0800 ... 3... ☞ 0810 0805 ... 3...
 ☞ 0810 0806 ... L1 3... ☞ 1210 0800 ... 3... ☞ 1210 0806 ... L1 3...

Zubehör
 ☞ 9908 CPM0

61 6157 8055 S06 16W

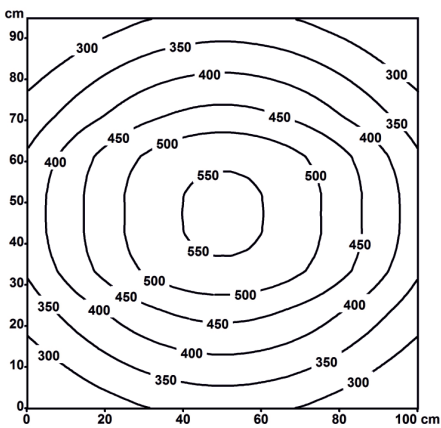
Beleuchtungsstärken bei Messabstand 50 cm

Em: 741 lx
 Emax: 1718 lx
 Emin: 180 lx



Beleuchtungsstärken bei Messabstand 100 cm

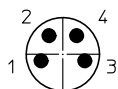
Em: 409 lx
 Emax: 564 lx
 Emin: 244 lx



61

6157 8055 S06 16W

Pinbelegung für M8-Stecker, A-kodiert, Frontansicht



4-polig

- 1 DC (+)
- 2 nicht belegt
- 3 DC (-)
- 4 nicht belegt

*a für Befestigung mit Schrauben M5 oder M6, max.
Schraubenkopfdurchmesser 12 mm

*b Leuchte drehbar befestigt, Schraube mit Innensechskant 2,5
mm

61 6157 8055 S06 16W

Bestellbezeichnung	Polzahl	VE (Stück)	MDQ (Stück)
6157 8055 S06 16W	-	1	1

Verpackung:
im Karton