

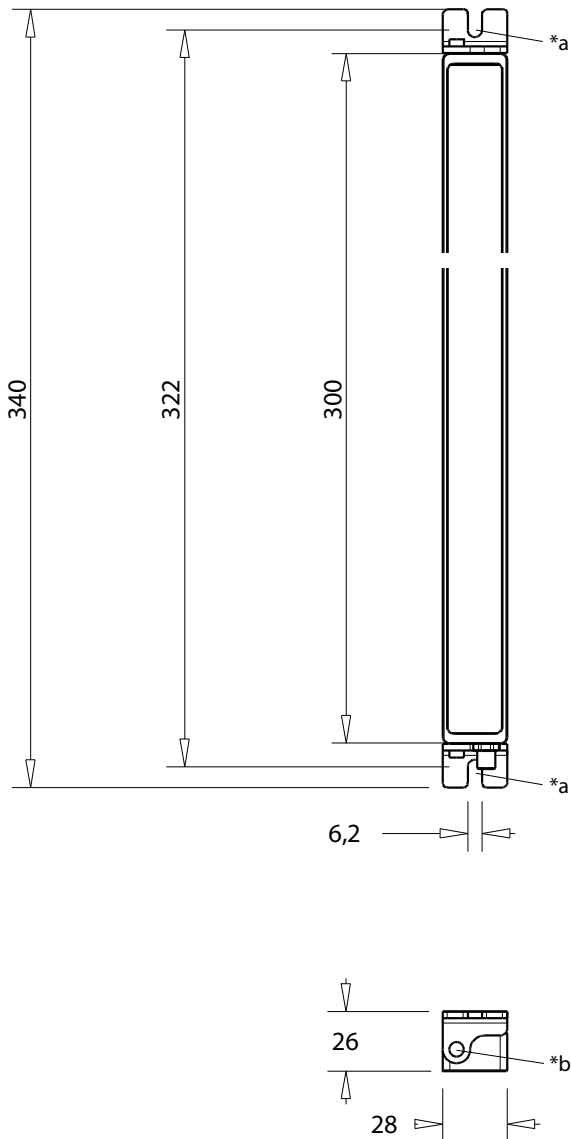
61 6157 8055 S03 8W

Maschinenleuchten



LED-Langleuchte, 8 W, 300 mm Länge, mit massivem Aluminiumgehäuse und diffusem Einscheiben-Sicherheitsglas, IP67, mit M8-Stecker

61 6157 8055 S03 8W



Umgebungsbedingungen

Temperaturbereich $\leq 50\text{ }^{\circ}\text{C}$

Werkstoffe

Gehäuse Aluminium, eloxiert
Lampenabdeckung Einscheibensicherheitsglas, diffus

Mechanische Daten

Schutzart IP67
Gewicht ca. 300 g

Elektrische Daten (bei $T_u 20\text{ }^{\circ}\text{C}$)

Leistungsaufnahme 8 W
Anschlusswert 24 V DC (-10 %/+15 %)
Nennstrom 0,33 A
Schutzklasse III

Lichttechnische Daten

Leuchtmittel LED, Energieeffizienzklasse A+
Leuchtenlichtstrom ca. 840 lm
Leuchtenlichtausbeute ca. 105 lm/W
Lichtfarbe tageslichtweiß
Farbtemperatur ca. 5500 K
Farbwiedergabeindex > 80
Lichtverteilung direkt, breitstrahlend, $> 120^{\circ}$

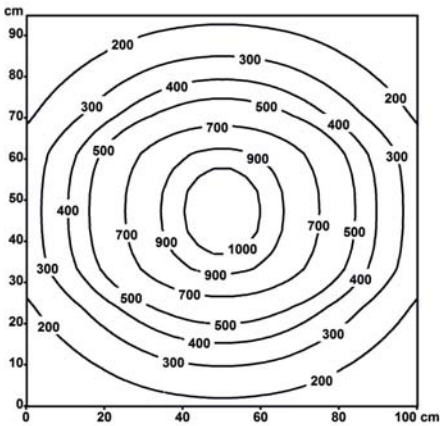
Zugehörige Produkte

Gegenstücke
 ☞ 0800 ... 0... ☞ 0800 ... 3... ☞ 0800F1 ... 0...
 ☞ 0800F1 ... 3... ☞ 0805 ... 0... ☞ 0805 ... 3...
 ☞ 0805F1 ... 0... ☞ 0810 0800 ... 0... ☞ 0810 0800 ... 3...
 ☞ 0810 0805 ... 3... ☞ 1210 0800 ... 3...

61 6157 8055 S03 8W

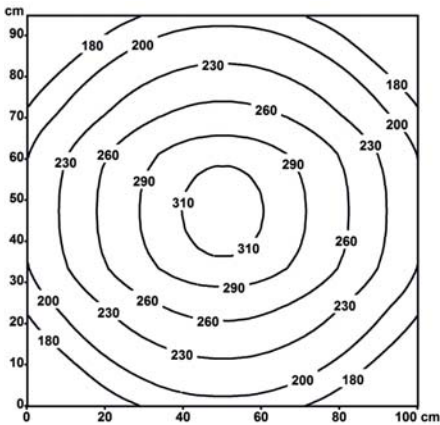
Beleuchtungsstärken bei Messabstand 50 cm

Em: 432 lx
Emax: 1077 lx
Emin: 109 lx



Beleuchtungsstärken bei Messabstand 100 cm

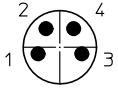
Em: 234 lx
Emax: 318 lx
Emin: 143 lx



61

6157 8055 S03 8W

Pinbelegung für M8-Stecker, A-kodiert, Frontansicht



4-polig

- 1 DC (+)
- 2 nicht belegt
- 3 DC (-)
- 4 nicht belegt

*a für Befestigung mit Schrauben M5 oder M6, max.
Schraubenkopfdurchmesser 12 mm

*b Leuchte drehbar befestigt, Schraube mit Innensechskant 2,5
mm

61 6157 8055 S03 8W

Bestellbezeichnung	Polzahl	VE (Stück)	MDQ (Stück)
6157 8055 S03 8W	-	1	1

Verpackung:
im Karton