

M12 5512 02 MFF

Passive Aktor-/Sensor-Verteiler M12

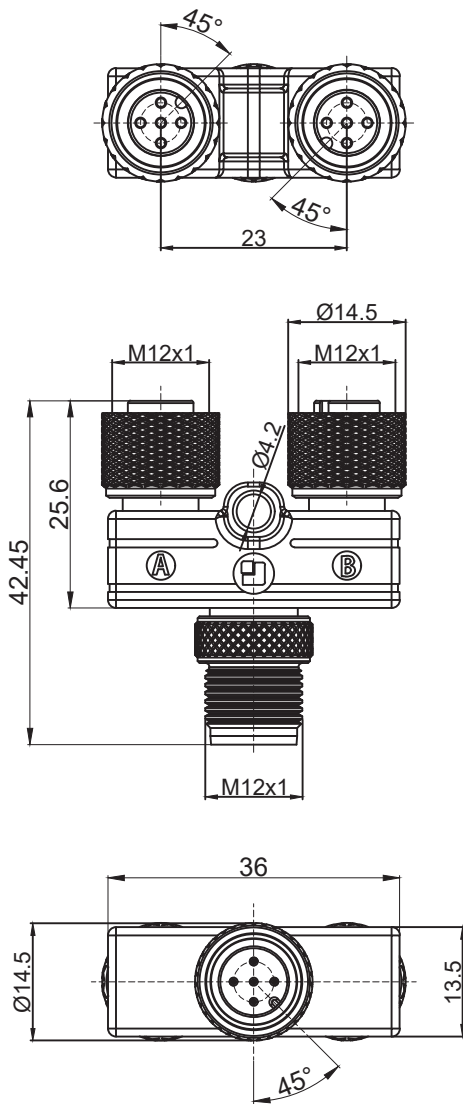


M12-Y-Verteiler, mit zwei M12-Kupplungen, IP67

Zentralanschluss:

M12-Stecker

M12 5512 02 MFF



Umgebungsbedingungen

Temperaturbereich -25 °C/+90 °C

Werkstoffe

Kontaktträger	TPU
Kontakt	CuZn, unternickelt und verzinkt
Umspritzung/Griffkörper	PUR
Rändelschraube	CuZn, vernickelt
Rändelmutter	CuZn, vernickelt
O-Ring-Dichtung	FKM

Mechanische Daten

Schutzart IP67¹

¹ nach DIN EN 60529, nur in verschraubtem Zustand mit dazugehörigen Gegenstücken oder Schutzkappen

Elektrische Daten (bei T_u 20 °C)

Durchgangswiderstand	≤ 5 mΩ
Bemessungsstrom	4 A pro Steckplatz 4 A gesamt (T _u 40 °C)
Nennspannung	60 V
Bemessungsspannung	63 V
Bemessungsstoßspannung	1,5 kV/60 s
Verschmutzungsgrad	3
Isolationswiderstand	> 10 GΩ

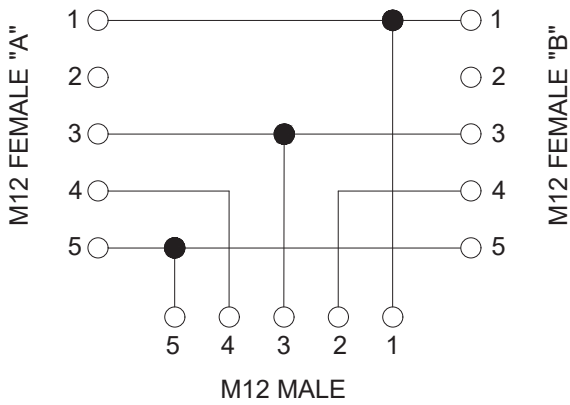
Zugehörige Produkte

Gegenstücke		
☞ 1200 ... 0...	☞ 1200 ... 3...	☞ 1205 ... 0...
☞ 1205 ... 3...	☞ 1206 ... L1 0...	☞ 1206 ... L1 3...
☞ 1206 ... L2 0...	☞ 1206 ... L2 3...	☞ 1210 ... 0...
☞ 1210 ... 3...	☞ 1210 0800 ... 3...	☞ 1210 0806 ... L1 3...
☞ 1210 1200 ... 0...	☞ 1210 1200 ... 3...	☞ 1210 1205 ... 3...
☞ 1210 1206 ... L1 0...	☞ 1210 1206 ... L1 3...	☞ 1210 1206 ... L2 0...
☞ 1210 1206 ... L2 3...	☞ 1220 ... T16CW ...	☞ 1220 ... T20CW100 ...
☞ 1220 ... T20CW101 ...	☞ 1220 ... T20CW102 ...	☞ 1220 ... T20CW103 ...
☞ 1220 ... T20CW104 ...	☞ 1220 ... T20CW105 ...	☞ 1221 ... T16CW100 ...
☞ 1221 ... T9CP	☞ 1240 ... T...CR	☞ 1245 ... T9CR
☞ 1250 ... T...CR	☞ 1255 ... T9CR	☞ 5500 04DL1 3...
☞ 5500 04L1 3...	☞ 5500 08DL1 3...	☞ 5500 08L1 3...
☞ 5512 04DL1	☞ 5512 04L1	☞ 5512 08L1

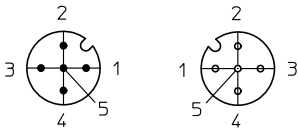
Zubehör
☞ 9912 CPF0 ☞ 9912 CPM0

M12 5512 02 MFF

Anschlussbild



Pinbelegung des M12-Steckers und der M12-Kupplungen



M12 5512 02 MFF

Bestellbezeichnung	Polzahl	VE (Stück)	MDQ (Stück)
5512 02 MFF	5	10	10

Verpackung:
im Karton