

M12 5512 02 FMF

Passive Aktor-/Sensor-Verteiler M12

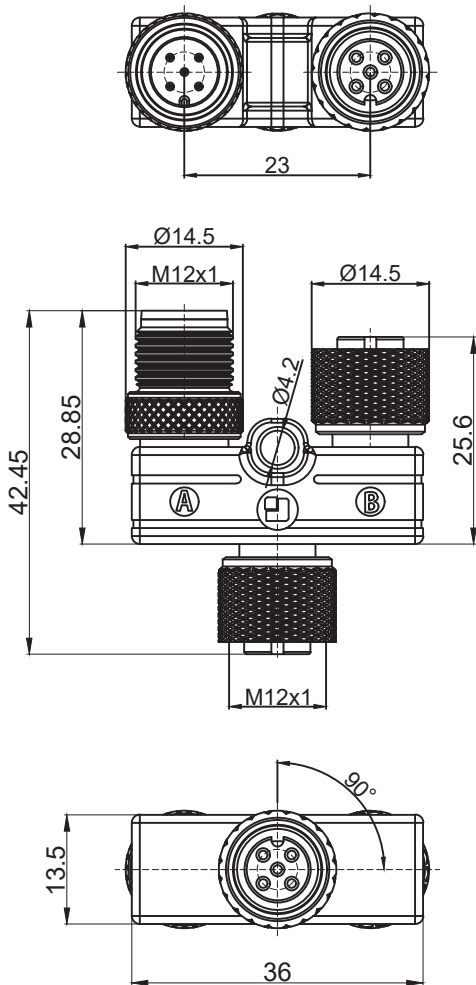


M12-Y-Verteiler, mit M12-Stecker und -Kupplung, IP67

**Zentralanschluss:**

M12-Kupplung

**M12 5512 02 FMF**



**Umgebungsbedingungen**

Temperaturbereich -25 °C/+90 °C

**Werkstoffe**

Kontaktträger	TPU
Kontakt	CuZn, unternickelt und verzinkt
Umspritzung/Griffkörper	PUR
Rändelschraube	CuZn, vernickelt
Rändelmutter	CuZn, vernickelt
O-Ring-Dichtung	FKM

**Mechanische Daten**

Schutzart IP67<sup>1</sup>

<sup>1</sup> nach DIN EN 60529, nur in verschraubtem Zustand mit dazugehörigen Gegenstücken oder Schutzkappen

**Elektrische Daten (bei T<sub>u</sub> 20 °C)**

Durchgangswiderstand	≤ 5 mΩ
Bemessungsstrom	4 A pro Steckplatz 4 A gesamt (T <sub>u</sub> 40 °C)
Nennspannung	60 V
Bemessungsspannung	63 V
Bemessungsstoßspannung	1,5 kV/60 s
Verschmutzungsgrad	3
Isolationswiderstand	> 10 GΩ

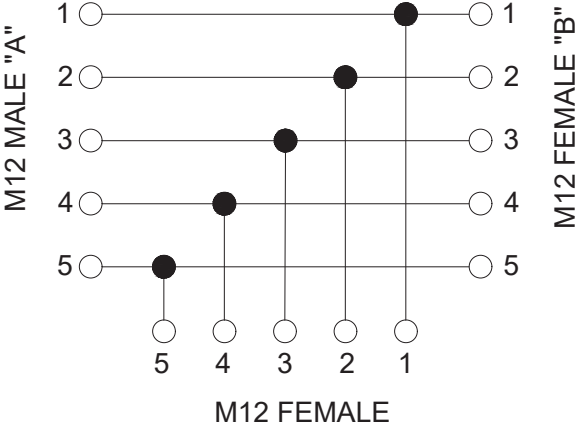
**Zugehörige Produkte**

Gegenstücke		
☞ 1200 ... 0...	☞ 1200 ... 3...	☞ 1205 ... 0...
☞ 1205 ... 3...	☞ 1206 ... L1 0...	☞ 1206 ... L1 3...
☞ 1206 ... L2 0...	☞ 1206 ... L2 3...	☞ 1210 ... 0...
☞ 1210 ... 3...	☞ 1210 0800 ... 3...	☞ 1210 0806 ... L1 3...
☞ 1210 1200 ... 0...	☞ 1210 1200 ... 3...	☞ 1210 1205 ... 3...
☞ 1210 1206 ... L1 0...	☞ 1210 1206 ... L1 3...	☞ 1210 1206 ... L2 0...
☞ 1210 1206 ... L2 3...	☞ 1230 ... T16CW ...	☞ 1230 ... T16CW100 ...
☞ 1230 ... T16CW101 ...	☞ 1230 ... T16CW102 ...	☞ 1230 ... T16CW103 ...
☞ 1230 ... T16CW104 ...	☞ 1230 ... T16CW105 ...	☞ 1231 ... T16CW100 ...
☞ 1231 ... T9CP	☞ 1240 ... T...CR	☞ 1245 ... T9CR
☞ 1250 ... T...CR	☞ 1255 ... T9CR	

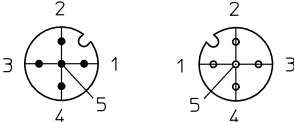
Zubehör	
☞ 9912 CPF0	☞ 9912 CPM0

M12

5512 02 FMF



Pinbelegung des M12-Steckers und der M12-Kupplungen



M12 5512 02 FMF

Bestellbezeichnung	Polzahl	VE (Stück)	MDQ (Stück)
5512 02 FMF	5	10	10

**Verpackung:**  
im Karton