

M12 5500 08DL1 3...

Passive Aktor-/Sensor-Verteiler M12

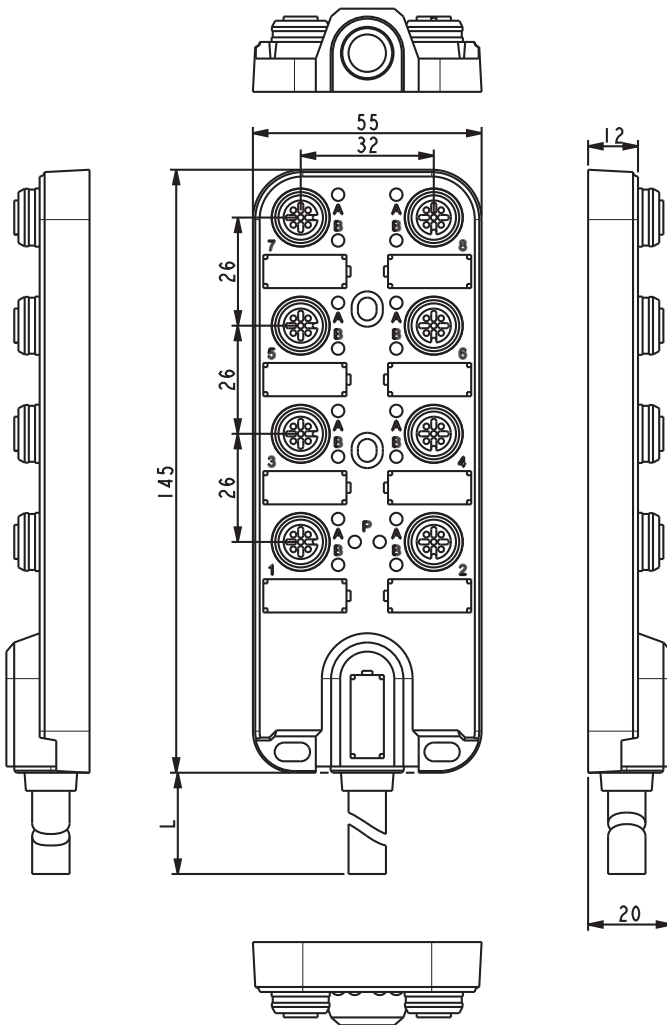


Passiver M12-Verteiler, 8-fach, Signal doppelt, mit LEDs,
IP67

Zentralanschluss:

Kabel, PUR, grau

M12 5500 08DL1 3...



Umgebungsbedingungen

Temperaturbereich -40 °C/+80 °C

Werkstoffe

Kontaktträger PA, V-2 nach UL94
 Kontakt CuZn, unternickelt und vergoldet
 Steckverbindergehwinde CuZn, vernickelt
 Gehäuse PC/ABS
 Beständigkeit Gute Beständigkeit gegen Chemikalien und Öle. Die Beständigkeit gegen aggressive Medien ist im Einzelfall zu prüfen.

Mechanische Daten

Schutzart IP67¹

¹ nach DIN EN 60529, nur in verschraubtem Zustand mit dazugehörigen Gegenstücken oder Schutzkappen

Elektrische Daten (bei T_v 20 °C)

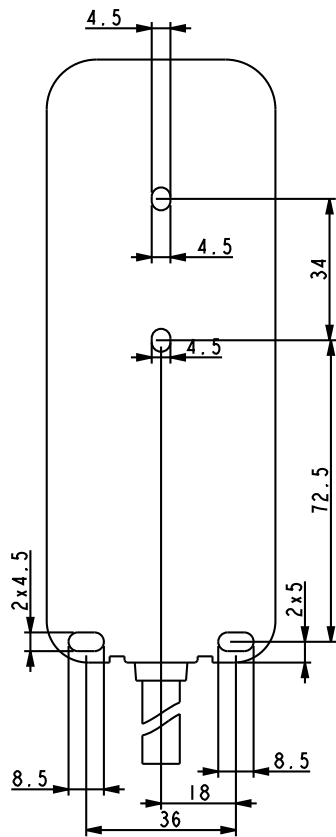
Durchgangswiderstand ≤ 5 mΩ
 Nennstrom ≤ 2 A pro Steckplatz
 ≤ 8 A gesamt
 Nennspannung 10–30 V DC (24 V DC)

Zugehörige Produkte

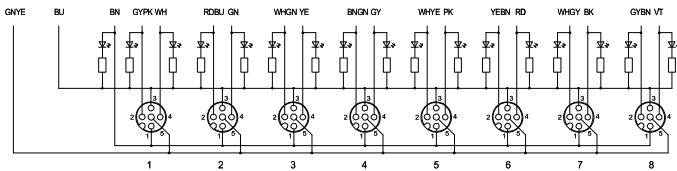
Gegenstücke
 ☞ 1210 ... 0... ☞ 1210 ... 3... ☞ 1210 0800 ... 3...
 ☞ 1210 0806 ... L1 3... ☞ 1210 1200 ... 0... ☞ 1210 1200 ... 3...
 ☞ 1210 1205 ... 3... ☞ 1210 1206 ... L1 0... ☞ 1210 1206 ... L1 3...
 ☞ 1210 1206 ... L2 0... ☞ 1210 1206 ... L2 3... ☞ 1250 ... T...CR
 ☞ 1255 ... T9CR

Zubehör
 ☞ 9912 CPF0 ☞ 9955 LB PF24

M12 5500 08DL1 3...

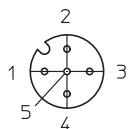


Schaltbild



M12 5500 08DL1 3...

Pinbelegung der M12-Kupplungen



5-polig

- 1 +
- 2 S2
- 3 -
- 4 S1
- 5 nicht belegt

M12

5500 08DL1 3...

Bestellbezeichnung	Polzahl	Angeschlossene Leitung	VE (Stück)	MDQ (Stück)	Abmessungen L (mm)
5500 08DL1 313 5m	8 x 5	PUR, grau, 16 x 0,34 mm ² (AWG 22)/3 x 0,75 mm ² (AWG 20), 910313, UL-Style 20549	1	1	5000
5500 08DL1 313 10m	8 x 5	PUR, grau, 16 x 0,34 mm ² (AWG 22)/3 x 0,75 mm ² (AWG 20), 910313, UL-Style 20549	1	1	10000

Verpackung:

im Kunststoffbeutel