

M8 5012 08L1

Passive Aktor-/Sensor-Verteiler M8

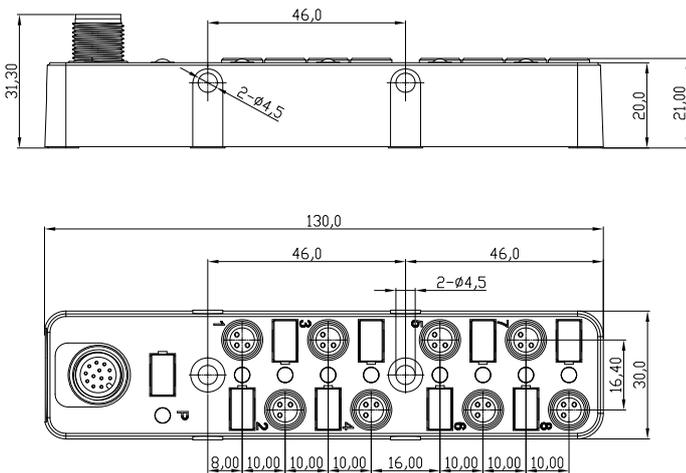


Passiver M8-Verteiler, 8-fach, Signal einfach, mit LEDs,
IP67

Zentralanschluss:

M12

M8 5012 08L1



Umgebungsbedingungen

Temperaturbereich -40 °C/+80 °C

Werkstoffe

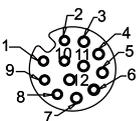
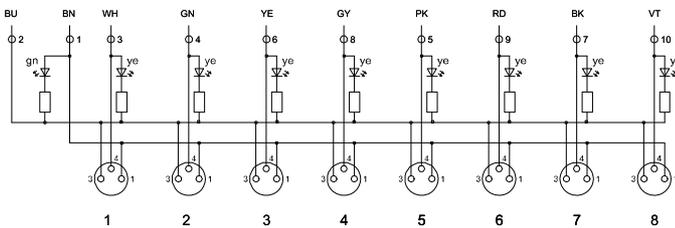
Kontaktträger PA, V-2 nach UL94
 Kontakt CuZn, unternickelt und vergoldet
 Steckverbindergewinde CuZn, vernickelt
 Gehäuse PC/ABS
 Beständigkeit Gute Beständigkeit gegen Chemikalien und Öle. Die Beständigkeit gegen aggressive Medien ist im Einzelfall zu prüfen.

Mechanische Daten

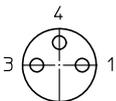
Schutzart IP67¹

¹ nach DIN EN 60529, nur in verschraubtem Zustand mit dazugehörigen Gegenstücken oder Schutzkappen

Schaltbild



Pinbelegung der M8-Kupplungen



3-polig

- 1 +
- 3 -
- 4 S1

Elektrische Daten (bei T_u 20 °C)

Durchgangswiderstand ≤ 5 mΩ
 Nennstrom ≤ 1,5 A pro Steckplatz
 ≤ 1,5 A gesamt
 Nennspannung 10–30 V DC (24 V DC)

Zugehörige Produkte

Gegenstücke
 ☞ 0810 ... 0... ☞ 0810 ... 3... ☞ 0810 0800 ... 0...
 ☞ 0810 0800 ... 3... ☞ 0810 0805 ... 3... ☞ 0810 0806 ... L1 3...
 ☞ 0815 ... 0... ☞ 0815 ... 3... ☞ 1200 ... 3...
 ☞ 1205 ... 3...

Zubehör
 ☞ 9908 CPF0 ☞ 9912 CPM0 ☞ 9950 LB PF20

M8

5012 08L1

Bestellbezeichnung	Polzahl	VE (Stück)	MDQ (Stück)
5012 08L1	8 x 3	1	1

Verpackung:
im Karton