

M8 5012 02 MFF

Passive Aktor-/Sensor-Verteiler M8

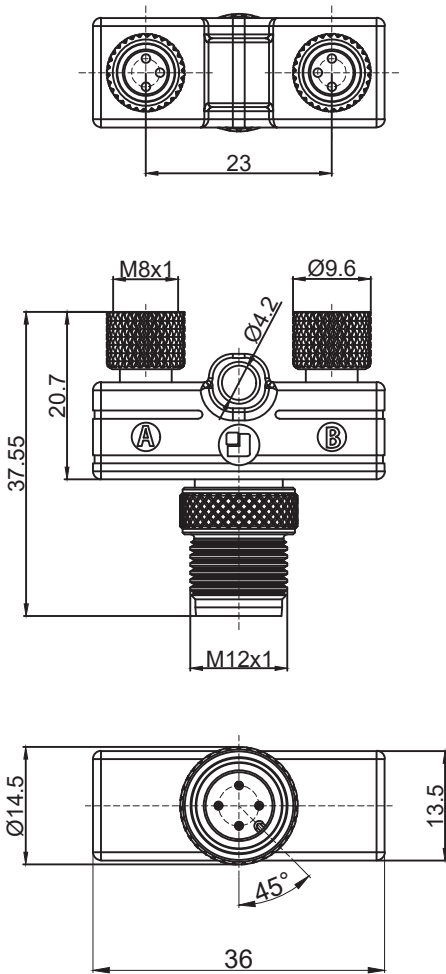


M8-Y-Verteiler, mit zwei M8-Kupplungen, IP67

Zentralanschluss:

M12-Stecker

M8 5012 02 MFF



Umgebungsbedingungen

Temperaturbereich -25 °C/+90 °C

Werkstoffe

Kontaktträger	TPU
Kontakt	CuZn, unternickelt und vergoldet
Umspritzung/Griffkörper	PUR
Rändelschraube	CuZn, vernickelt
Rändelmutter	CuZn, vernickelt
O-Ring-Dichtung	FKM

Mechanische Daten

Schutzart IP67¹

¹ nach DIN EN 60529, nur in verschraubtem Zustand mit dazugehörigen Gegenstücken oder Schutzkappen

Elektrische Daten (bei T_v 20 °C)

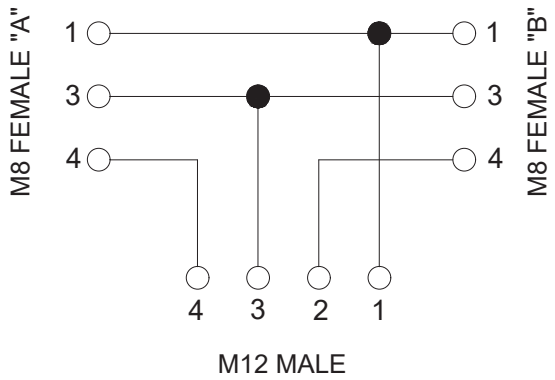
Durchgangswiderstand	≤ 5 mΩ
Bemessungsstrom	4 A pro Steckplatz 4 A gesamt (T _v 40 °C)
Nennspannung	60 V
Bemessungsspannung	63 V
Bemessungsstoßspannung	0,8 kV/60 s (M8) 1,5 kV/60 s (M12)
Verschmutzungsgrad	3
Isolationswiderstand	> 10 GΩ

Zugehörige Produkte

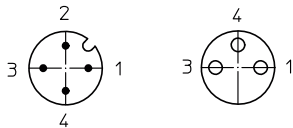
Gegenstücke		
☞ 0810 ... 0...	☞ 0810 ... 3...	☞ 0810 0800 ... 0...
☞ 0810 0800 ... 3...	☞ 0810 0805 ... 3...	☞ 0810 0806 ... L1 3...
☞ 0815 ... 0...	☞ 0815 ... 3...	☞ 1200 ... 0...
☞ 1200 ... 3...	☞ 1205 ... 0...	☞ 1205 ... 3...
☞ 1206 ... L1 0...	☞ 1206 ... L1 3...	☞ 1206 ... L2 0...
☞ 1206 ... L2 3...	☞ 1210 1200 ... 0...	☞ 1210 1200 ... 3...
☞ 1210 1205 ... 3...	☞ 1210 1206 ... L1 0...	☞ 1210 1206 ... L1 3...
☞ 1210 1206 ... L2 0...	☞ 1210 1206 ... L2 3...	☞ 1240 ... T...CR
☞ 1245 ... T9CR	☞ 5500 04DL1 3...	☞ 5500 04L1 3...
☞ 5500 08DL1 3...	☞ 5500 08L1 3...	☞ 5512 04DL1
☞ 5512 04L1	☞ 5512 08L1	
Zubehör		
☞ 9908 CPF0	☞ 9912 CPM0	

M8 5012 02 MFF

Anschlussbild



Pinbelegung des M12-Steckers und der M8-Kupplungen



M8

5012 02 MFF

Bestellbezeichnung	Polzahl	VE (Stück)	MDQ (Stück)
5012 02 MFF	4/3	10	10

Verpackung:
im Karton