

02

2850 ... T20C... T

Konfektionierbare Steckverbinder Quicklock

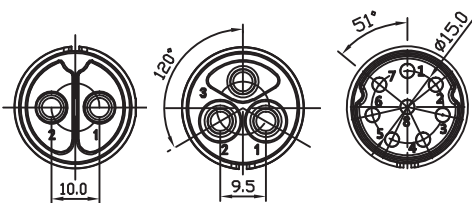
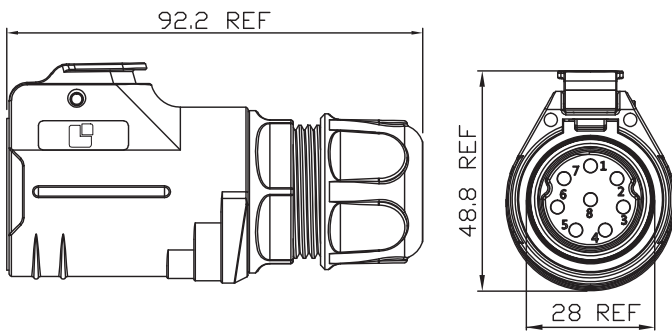
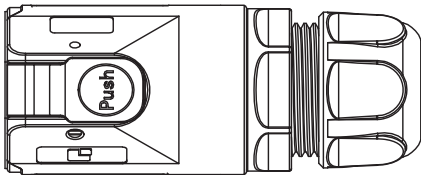


Quicklock-Stecker mit Verriegelungslasche, IP67, Größe 28, gerade Ausführung, mit Kunststoffgehäuse und Schraubklemmanschlüssen (8-polig mit Lötanschlüssen)

Approbationen:  

02

2850 ... T20C... T



2850 02
T20CR T

2850 03
T20CR T

2850 08
T20CB T

Umgebungsbedingungen

Temperaturbereich -40 °C/+80 °C

Werkstoffe

Kontaktträger	PBT, V-0 nach UL94
Kontaktstift	CuZn, vergoldet
Gehäuse	PBT, V-0 nach UL94 ¹
Führungselement	Zn-Legierung, verchromt
Verriegelung	Zn-Legierung, verchromt
Hutmutter	PBT, V-0 nach UL94 ¹

¹ geeignet für Außenanwendungen (F1 nach UL 746C)

Mechanische Daten

Schutzart IP67¹

¹ nur in verriegeltem Zustand mit einem dazugehörigen Gegenstück

Anschließbare Leiter Schraubklemmanschluss

Querschnitt	2,5–16,0 mm ² /AWG 14–6 (2- bis 3-polig)
Kabeldurchmesser	17,0–20,5 mm (Lieferzustand 2- bis 3-polig) 10,0–15,0 mm (Lieferzustand 8-polig) 10,0–15,0 mm (mit Zubehör 9928 SL15) 17,0–20,5 mm (mit Zubehör 9928 SL20,5)

Anschließbare Leiter Lötanschluss

Querschnitt	1,5–4,0 mm ² /AWG 16–12 (8-polig)
Kabeldurchmesser	10,0–15,0 mm (8-polig)

Elektrische Daten (bei T_v 20 °C)

Bemessungsstrom	50 A (2-polig) 43 A (3-polig) 17 A (8-polig)
Bemessungsspannung	500 V AC
Bemessungsstoßspannung	≤ 2500 V
Kriechstrecke	≥ 2 mm
Luftstrecke	≥ 2 mm
Isolationswiderstand	> 500 MΩ

02

2850 ... T20C... T

Zugehörige Produkte

Gegenstücke

[↗ 2820 ... TF1C...](#)

[↗ 2840 ... T20C... A](#)

Zubehör

[↗ 9928 CPMF0](#)

[↗ 9928 SL15](#)

[↗ 9928 SL20,5](#)

02

2850 ... T20C... T

Bestellbezeichnung	Polzahl	VE (Stück)	MDQ (Stück)
2850 02 T20CR T	2	2	20
2850 03 T20CR T	3	2	20
2850 08 T20CB T	8	2	20

Verpackung:

einzeln in Kunststoffbeuteln, im Karton