

02

2830 ... TF1C...

Einbausteckverbinder Quicklock

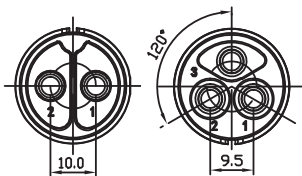
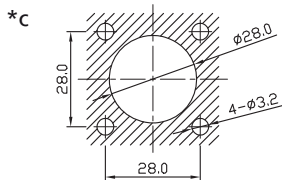
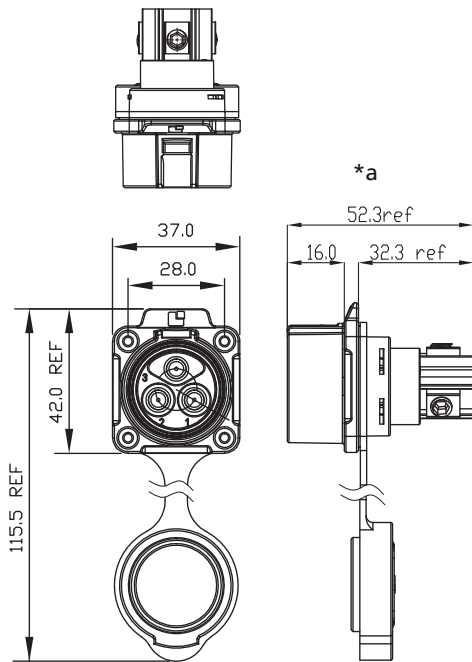


Quicklock-Flansch-Einbaustecker, IP67, Größe 28, gerade Ausführung, mit Metallgehäuse, Schraubklemmanschlüssen und Schutzkappe (IP65)

Approbationen:  

02

2830 ... TF1C...



2830 02
TF1CR

2830 03
TF1CR

- *a 2- und 3-polig mit Schraubanschlussklemmen
*c Einbauöffnung

Umgebungsbedingungen

Temperaturbereich -40 °C/+80 °C

Werkstoffe

Kontaktträger PBT, V-0 nach UL94
Kontaktstift CuZn, vergoldet
Gehäuse Zn-Legierung, verchromt
Kappe SI

Mechanische Daten

Schutzart IP67 (Schutzkappe IP65)¹

¹ nur in verriegeltem Zustand mit einem dazugehörigen Gegenstück

Anschließbare Leiter Schraubklemmanschluss

Querschnitt 2,5–16,0 mm²/AWG 14–6

Elektrische Daten (bei T_v 20 °C)

Bemessungsstrom 50 A (2-polig)
43 A (3-polig)
Bemessungsspannung 500 V AC
Bemessungsstoßspannung ≤ 2500 V
Kriechstrecke ≥ 2 mm
Luftstrecke ≥ 2 mm
Isolationswiderstand > 500 MΩ

Zugehörige Produkte

Gegenstücke
☞ 2840 ... T20C... T

02

2830 ... TF1C...

Bestellbezeichnung	Polzahl	VE (Stück)	MDQ (Stück)
2830 02 TF1CR	2	4	20
2830 03 TF1CR	3	4	20

Verpackung:

einzel in Kunststoffbeuteln, im Karton