

02

2820 ... TF1C...

Einbausteckverbinder Quicklock



Quicklock-Flansch-Einbaukupplung, IP67, Größe 28,  
gerade Ausführung, mit Metallgehäuse,  
Schraubklemmanschlüssen (8-polig mit Lötanschlüssen)  
und Schutzkappe (IP65)

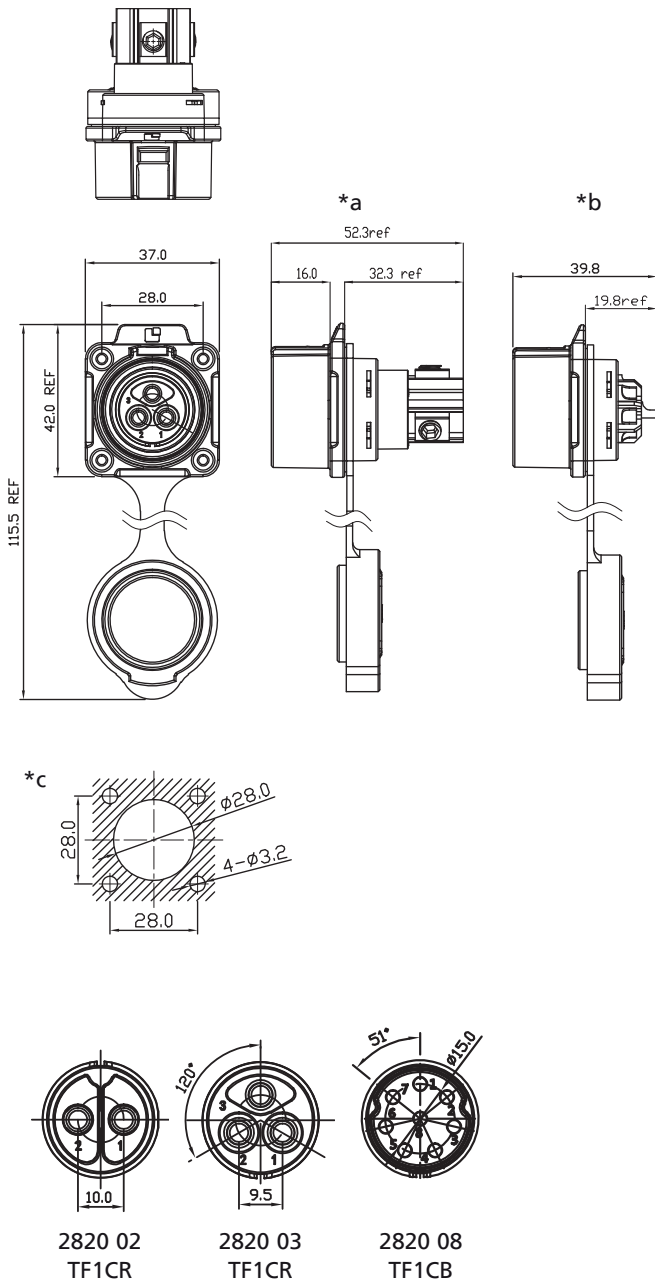
---

Approbationen:  

---

02

2820 ... TF1C...



- \*a 2- und 3-polig mit Schraubanschlussklemmen
- \*b 8-polig mit Lötanschlüssen
- \*c Einbauöffnung

### Umgebungsbedingungen

Temperaturbereich -40 °C/+80 °C

### Werkstoffe

Kontaktträger PBT, V-0 nach UL94  
 Kontaktbuchse CuZn, vergoldet  
 Gehäuse Zn-Legierung, verchromt  
 Kappe SI

### Mechanische Daten

Steckzyklen 1700  
 Steckkraft ≤ 130 N  
 Ziehkraft ≤ 120 N  
 Schutzart IP67 (Schutzkappe IP65)<sup>1</sup>

<sup>1</sup> nur in verriegeltem Zustand mit einem dazugehörigen Gegenstück

### Anschließbare Leiter Schraubklemmanschluss

Querschnitt 2,5–16,0 mm<sup>2</sup>/AWG 14–6 (2- bis 3-polig)

### Anschließbare Leiter Lötanschluss

Querschnitt 1,5–4,0 mm<sup>2</sup>/AWG 16–12 (8-polig)

### Elektrische Daten (bei T<sub>v</sub> 20 °C)

Durchgangswiderstand ≤ 5 mΩ  
 Bemessungsstrom 50 A (2-polig)  
 43 A (3-polig)  
 17 A (8-polig)  
 Bemessungsspannung 500 V AC  
 Bemessungsstoßspannung ≤ 2500 V  
 Kriechstrecke ≥ 2 mm  
 Luftstrecke ≥ 2 mm  
 Isolationswiderstand > 500 MΩ

### Zugehörige Produkte

Gegenstücke  
 ☞ 2850 ... T20C... T

02

2820 ... TF1C...

Bestellbezeichnung	Polzahl	VE (Stück)	MDQ (Stück)
2820 02 TF1CR	2	4	20
2820 03 TF1CR	3	4	20
2820 08 TF1CB	8	4	20

**Verpackung:**

einzel in Kunststoffbeuteln, im Karton