

02

2620 ... T22CB100

Einbausteckverbinder Quicklock



Quicklock-Einbaukupplung, IP67, Größe 20, gerade Ausführung, mit Kunststoffgehäuse, Lötanschlüssen und Schutzkappe (IP65)

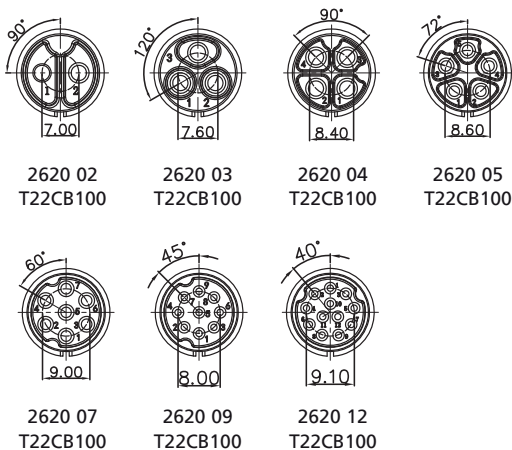
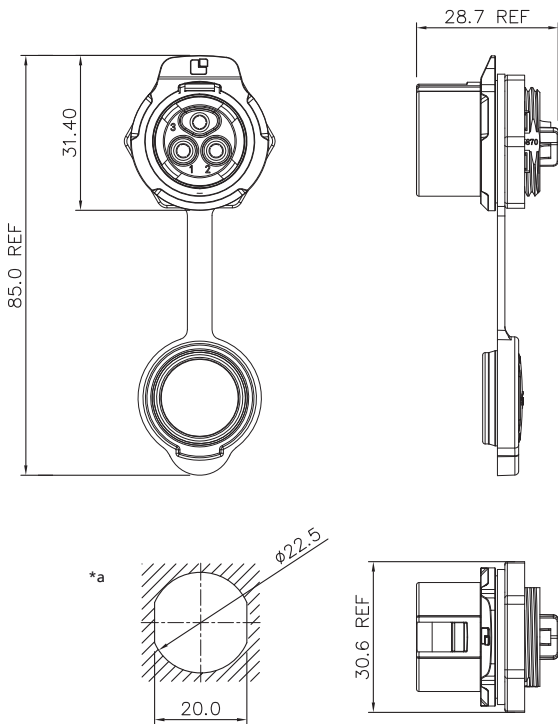
---

Approbationen:  

---

02

2620 ... T22CB100



\*a Einbauöffnung  
maximale Wandstärke 3,0 mm

### Umgebungsbedingungen

Temperaturbereich -40 °C/+80 °C

### Werkstoffe

Kontaktträger PBT, V-0 nach UL94  
 Kontaktbuchse CuSn, vergoldet  
 Gehäuse PBT, V-0 nach UL94<sup>1</sup>  
 Kappe SI  
 Sechskantmutter PBT, V-0 nach UL94

<sup>1</sup> geeignet für Außenanwendungen (F1 nach UL 746C)

### Mechanische Daten

Steckzyklen 1700  
 Steckkraft ≤ 130 N  
 Ziehkraft ≤ 120 N  
 Schutzart IP67 (Schutzkappe IP65)<sup>1</sup>

<sup>1</sup> nur in verriegeltem Zustand mit einem dazugehörigen Gegenstück

### Anschließbare Leiter Lötanschluss

Querschnitt 2,5–4,0 mm<sup>2</sup>/AWG 14–12 (2- bis 4-polig)  
 1,0–1,5 mm<sup>2</sup>/AWG 18–16 (5- bis 7-polig)  
 0,34–0,75 mm<sup>2</sup>/AWG 22–20 (9- bis 12-polig)

### Elektrische Daten (bei T<sub>v</sub> 20 °C)

Durchgangswiderstand ≤ 1,0 mΩ (2- bis 4-polig)  
 ≤ 2,5 mΩ (5- bis 7-polig)  
 ≤ 5,0 mΩ (9- bis 12-polig)  
 Bemessungsstrom 20 A (2- bis 4-polig)  
 12 A (5- bis 7-polig)  
 5 A (9- bis 12-polig)  
 Bemessungsspannung 500 V (2- bis 7-polig)  
 250 V (9- bis 12-polig)  
 Bemessungsstoßspannung 2500 V AC (2- bis 7-polig)  
 1500 V AC (9- bis 12-polig)  
 Kriechstrecke ≥ 2 mm  
 Luftstrecke ≥ 2 mm  
 Isolationswiderstand > 500 MΩ

02

2620 ... T22CB100

---

**Zugehörige Produkte**

Gegenstücke  
[↗ 2650 ... T12CB T](#)

---

02

2620 ... T22CB100

Bestellbezeichnung	Polzahl	VE (Stück)	MDQ (Stück)
2620 02 T22CB100	2	10	40
2620 03 T22CB100	3	10	40
2620 04 T22CB100	4	10	40
2620 05 T22CB100	5	10	40
2620 07 T22CB100	7	10	40
2620 09 T22CB100	9	10	40
2620 12 T22CB100	12	10	40

**Verpackung:**

einzel in Kunststoffbeuteln, im Karton