

02

2420 ... T18CB100

Einbausteckverbinder Quicklock

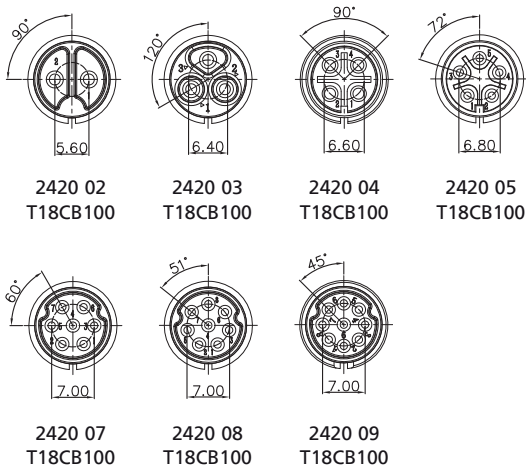
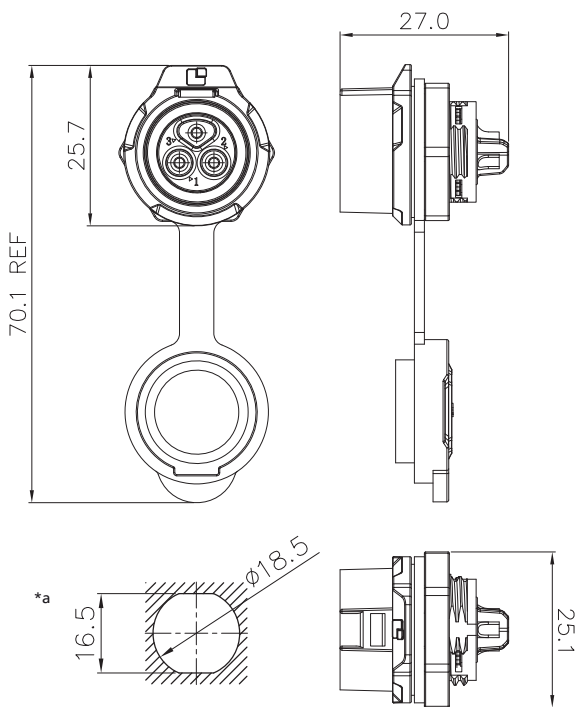


Quicklock-Einbaukupplung, IP67, Größe 16, gerade Ausführung, mit Kunststoffgehäuse, Lötanschlüssen und Schutzkappe (IP65)

Approbationen:  

02

2420 ... T18CB100



*a Einbauöffnung
maximale Wandstärke 4,5 mm

Umgebungsbedingungen

Temperaturbereich -40 °C/+80 °C

Werkstoffe

Kontaktträger PBT, V-0 nach UL94
Kontaktbuchse CuSn, vergoldet
Gehäuse PBT, V-0 nach UL94¹
Kappe SI
Sechskantmutter PBT, V-0 nach UL94

¹ geeignet für Außenanwendungen (F1 nach UL 746C)

Mechanische Daten

Steckzyklen 1700
Steckkraft ≤ 90 N
Ziehkraft ≤ 40 N
Schutzart IP67 (Schutzkappe IP65)¹

¹ nur in verriegeltem Zustand mit einem dazugehörigen Gegenstück

Anschließbare Leiter Lötanschluss

Querschnitt 0,8–1,3 mm²/AWG 18–16 (2- bis 4-polig)
0,34–0,5 mm²/AWG 22–20 (5- bis 9-polig)

Elektrische Daten (bei T_v 20 °C)

Durchgangswiderstand ≤ 2,5 mΩ (2- bis 4-polig)
≤ 5,0 mΩ (5- bis 9-polig)
Bemessungsstrom 10 A (2- bis 4-polig)
5 A (5- bis 9-polig)
Bemessungsspannung 400 V (2- bis 4-polig)
250 V (5- bis 9-polig)
Bemessungsstoßspannung 2500 V AC (2- bis 4-polig)
1500 V AC (5- bis 9-polig)
Kriechstrecke ≥ 2 mm
Luftstrecke ≥ 2 mm
Isolationswiderstand > 500 MΩ

Zugehörige Produkte

Gegenstücke
☞ 2450 ... T09CB T

02

2420 ... T18CB100

| Bestellbezeichnung | Polzahl | VE (Stück) | MDQ (Stück) |
|--------------------|---------|------------|-------------|
| 2420 02 T18CB100 | 2 | 10 | 50 |
| 2420 03 T18CB100 | 3 | 10 | 50 |
| 2420 04 T18CB100 | 4 | 10 | 50 |
| 2420 05 T18CB100 | 5 | 10 | 50 |
| 2420 07 T18CB100 | 7 | 10 | 50 |
| 2420 08 T18CB100 | 8 | 10 | 50 |
| 2420 09 T18CB100 | 9 | 10 | 50 |

Verpackung:

einzel in Kunststoffbeuteln, im Karton