

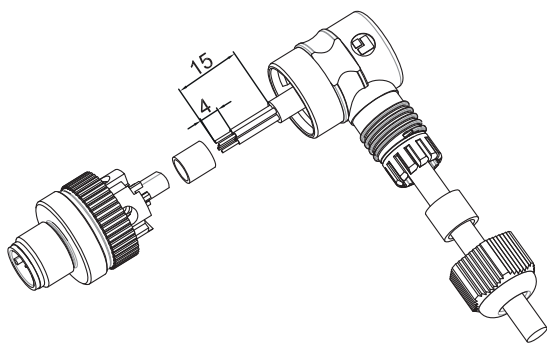
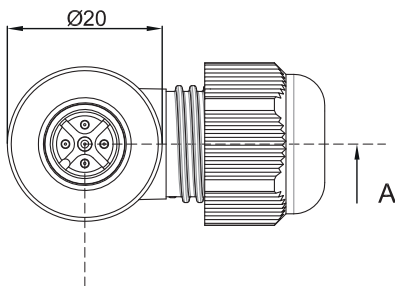
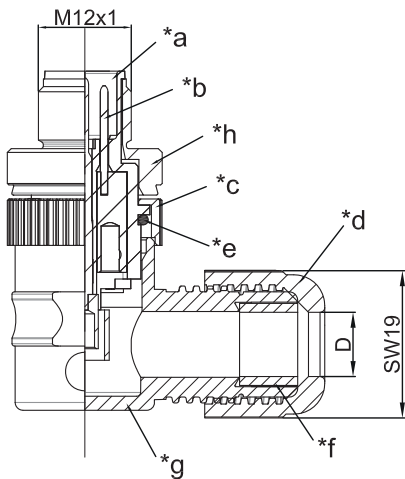
M12 1255 ... T9CR

Konfektionierbare Steckverbinder M12



M12-Stecker, konfektionierbar, mit
Schraubklemmanschluss, gewinkelt, A-kodiert, IP67

M12 1255 ... T9CR



Umgebungsbedingungen

Temperaturbereich -25 °C/+90 °C

Werkstoffe

Kontaktträger	PA GF, V-0 nach UL94
Kontaktstift	CuZn, unternickelt und vergoldet
Gehäuse	PBT, V-0 nach UL94
Rändelschraube	CuZn, vernickelt
Hutmutter	PA, V-2 nach UL94
O-Ring-Dichtung	FKM
Schlauchdichtung	CR/NBR

Mechanische Daten

Steckkraft	≤ 10 N ¹
Ziehkraft	≤ 15 N ¹
Schutzart	IP67 ²

¹ gemessen mit einem passenden Gegenstück

² nach IEC DIN EN 60529, nur in verschraubtem Zustand mit einem dazugehörigen Gegenstück

Anschließbare Leiter Schraubklemmanschluss

Querschnitt	≤ 0,75 mm ² /≅ AWG 20
Kabeldurchmesser	4,0–8,0 mm

Elektrische Daten (bei T_u 20 °C)

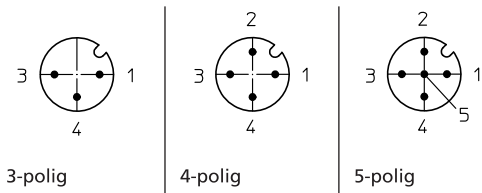
Durchgangswiderstand	≤ 5 mΩ ¹
Bemessungsstrom	4 A (T _u 40 °C)
Bemessungsspannung	125 V AC/150 V DC (3- bis 4-polig) 30 V AC/36 V DC (5-polig) (bei Verschmutzungsgrad 3) ²
Bemessungsstoßspannung	2500 V (3- bis 4-polig) 1500 V (5-polig) ²
Spannungsfestigkeit	1400 V (3- bis 4-polig) 1250 V (5-polig)
Isolierstoffgruppe	II (IEC)/I (UL) (400 ≤ CTI < 600) ²
Isolationswiderstand	> 1 GΩ

¹ gemessen mit einem passenden Gegenstück

² nach IEC 60664/DIN EN 60664, CTI-UL-Klassifizierung nach ANSI/UL 746A

M12 1255 ... T9CR

Pinbelegung für M12-Stecker, A-kodiert, Frontansicht



- *a Kontaktträger
- *b Kontaktstift
- *c Mutter
- *d Hutmutter
- *e O-Ring-Dichtung
- *f Schlauchdichtung
- *g Gehäuse
- *h Rändelschraube

Zugehörige Produkte

Gegenstücke

☞ 1200 ... 0...	☞ 1200 ... 3...	☞ 1205 ... 0...
☞ 1205 ... 3...	☞ 1206 ... L1 0...	☞ 1206 ... L1 3...
☞ 1206 ... L2 0...	☞ 1206 ... L2 3...	☞ 1210 1200 ... 0...
☞ 1210 1200 ... 3...	☞ 1210 1205 ... 3...	☞ 1210 1206 ... L1 0...
☞ 1210 1206 ... L1 3...	☞ 1210 1206 ... L2 0...	☞ 1210 1206 ... L2 3...
☞ 1220 ... T16CW ...	☞ 1220 ... T20CW100 ...	☞ 1220 ... T20CW101 ...
☞ 1220 ... T20CW102 ...	☞ 1220 ... T20CW103 ...	☞ 1220 ... T20CW104 ...
☞ 1220 ... T20CW105 ...	☞ 1221 ... T16CW100 ...	☞ 1221 ... T9CP
☞ 1240 ... T...CR	☞ 1245 ... T9CR	☞ 5500 04DL1 3...
☞ 5500 04L1 3...	☞ 5500 08DL1 3...	☞ 5500 08L1 3...
☞ 5512 04DL1	☞ 5512 04L1	☞ 5512 08L1

Zubehör

[☞ 9912 CPM0](#)

M12 1255 ... T9CR

Bestellbezeichnung	Polzahl	VE (Stück)	MDQ (Stück)	Abmessungen		
				A (mm)	D (mm)	SW (mm)
1255 04 T9CR	4	5	10	62	9 (4,0-8,0)	19
1255 05 T9CR	5	5	10	62	9 (4,0-8,0)	19

Verpackung:
im Kunststoffbeutel