

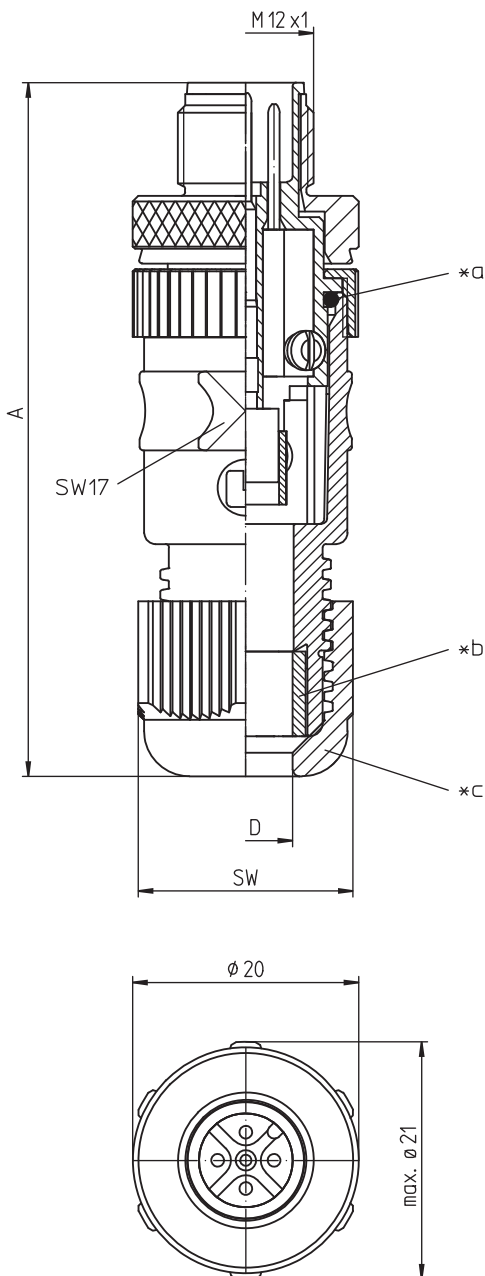
M12 1250 ... T...CR

Konfektionierbare Steckverbinder M12



M12-Stecker, konfektionierbar, mit  
Schraubklemmanschluss, gerade, A-kodiert, IP67

**M12 1250 ... T...CR**



**Umgebungsbedingungen**

Temperaturbereich -25 °C/+90 °C

**Werkstoffe**

Kontaktträger	PA GF, V-0 nach UL94
Kontaktstift	CuZn, unternickelt und vergoldet
Gehäuse	PBT, V-0 nach UL94
Rändelschraube	CuZn, vernickelt
Hutmutter	PA, V-2 nach UL94
O-Ring-Dichtung	FKM
Schlauchdichtung	CR/NBR

**Mechanische Daten**

Steckkraft	≤ 10 N <sup>1</sup>
Ziehkraft	≤ 15 N <sup>1</sup>
Schutzart	IP67 <sup>2</sup>

<sup>1</sup> gemessen mit einem passenden Gegenstück

<sup>2</sup> nach IEC DIN EN 60529, nur in verschraubtem Zustand mit einem dazugehörigen Gegenstück

**Anschließbare Leiter Schraubklemmanschluss**

Querschnitt	≤ 0,75 mm <sup>2</sup> /≅ AWG 20
Kabeldurchmesser	3,0–6,5 mm (1250 ... T7) 4,0–8,0 mm (1250 ... T9)

**Elektrische Daten (bei T<sub>u</sub> 20 °C)**

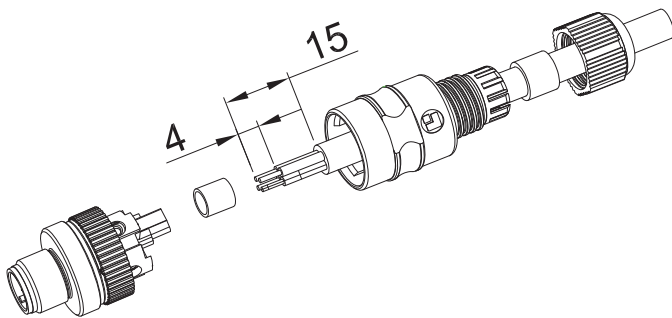
Durchgangswiderstand	≤ 5 mΩ <sup>1</sup>
Bemessungsstrom	4 A (T <sub>u</sub> 40 °C)
Bemessungsspannung	125 V AC/150 V DC (3- bis 4-polig) 30 V AC/36 V DC (5-polig) (bei Verschmutzungsgrad 3) <sup>2</sup>
Bemessungsstoßspannung	2500 V (3- bis 4-polig) 1500 V (5-polig) <sup>2</sup>
Spannungsfestigkeit	1400 V (3- bis 4-polig) 1250 V (5-polig)
Isolierstoffgruppe	II (IEC)/I (UL) (400 ≤ CTI < 600) <sup>2</sup>
Isolationswiderstand	> 1 GΩ

<sup>1</sup> gemessen mit einem passenden Gegenstück

<sup>2</sup> nach IEC 60664/DIN EN 60664, CTI-UL-Klassifizierung nach ANSI/UL 746A

M12

1250 ... T...CR



#### Zugehörige Produkte

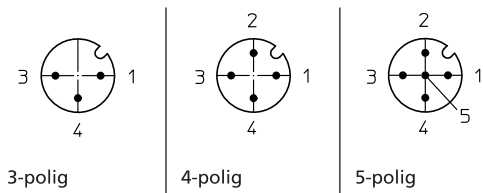
##### Gegenstücke

☞ 1200 ... 0...	☞ 1200 ... 3...	☞ 1205 ... 0...
☞ 1205 ... 3...	☞ 1206 ... L1 0...	☞ 1206 ... L1 3...
☞ 1206 ... L2 0...	☞ 1206 ... L2 3...	☞ 1210 1200 ... 0...
☞ 1210 1200 ... 3...	☞ 1210 1205 ... 3...	☞ 1210 1206 ... L1 0...
☞ 1210 1206 ... L1 3...	☞ 1210 1206 ... L2 0...	☞ 1210 1206 ... L2 3...
☞ 1220 ... T16CW ...	☞ 1220 ... T20CW100 ...	☞ 1220 ... T20CW101 ...
☞ 1220 ... T20CW102 ...	☞ 1220 ... T20CW103 ...	☞ 1220 ... T20CW104 ...
☞ 1220 ... T20CW105 ...	☞ 1221 ... T16CW100 ...	☞ 1221 ... T9CP
☞ 1240 ... T...CR	☞ 1245 ... T9CR	☞ 5500 04DL1 3...
☞ 5500 04L1 3...	☞ 5500 08DL1 3...	☞ 5500 08L1 3...
☞ 5512 04DL1	☞ 5512 04L1	☞ 5512 08L1

##### Zubehör

☞ 9912 CPM0

#### Pinbelegung für M12-Stecker, A-kodiert, Frontansicht



- \*a O-Ring-Dichtung
- \*b Schlauchdichtung
- \*c Hutmutter

M12

1250 ... T...CR

Bestellbezeichnung	Polzahl	VE (Stück)	MDQ (Stück)	Abmessungen		
				A (mm)	D (mm)	SW (mm)
1250 03 T7CR	3	5	10	59	7 (3,0–6,5)	15
1250 04 T7CR	4	5	10	59	7 (3,0–6,5)	15
1250 04 T9CR	4	5	10	62	9 (4,0–8,0)	19
1250 05 T7CR	5	5	10	59	7 (3,0–6,5)	15
1250 05 T9CR	5	5	10	62	9 (4,0–8,0)	19

**Verpackung:**  
im Kunststoffbeutel