

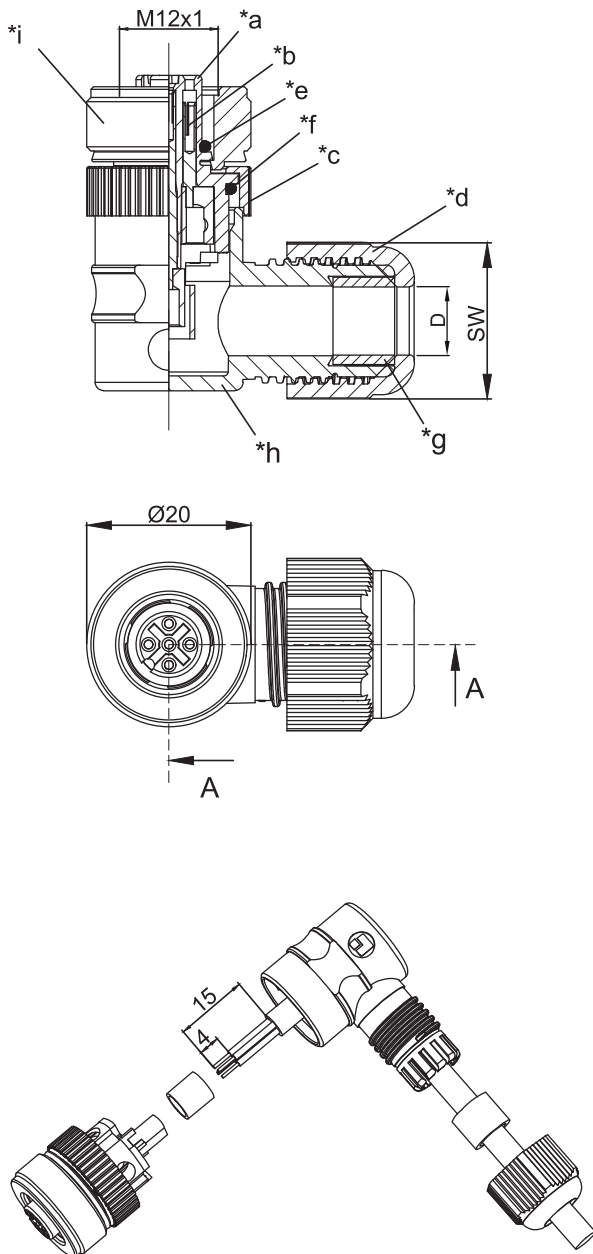
M12 1245 ... T...CR

Konfektionierbare Steckverbinder M12



M12-Kupplung, konfektionierbar, mit
Schraubklemmanschluss, gewinkelt, A-kodiert, IP67

M12 1245 ... T...CR



Umgebungsbedingungen

Temperaturbereich -25 °C/+90 °C

Werkstoffe

Kontaktträger	PA GF, V-0 nach UL94
Kontaktbuchse	CuZn, unternickelt und vergoldet
Gehäuse	PBT, V-0 nach UL94
Rändelmutter	CuZn, vernickelt
Hutmutter	PA GF, V-0 nach UL94
O-Ring-Dichtung	FKM
Schlauchdichtung	CR/NBR

Mechanische Daten

Steckkraft	≤ 10 N ¹
Ziehkraft	≤ 15 N ¹
Schutzart	IP67 ²

¹ gemessen mit einem passenden Gegenstück

² nach IEC DIN EN 60529, nur in verschraubtem Zustand mit einem dazugehörigen Gegenstück

Anschließbare Leiter Schraubklemmanschluss

Querschnitt	≤ 0,75 mm ² /≅ AWG 20
Kabeldurchmesser	3,0–6,5 mm (1245 ... T7) 4,0–8,0 mm (1245 ... T9)

Elektrische Daten (bei T_v 20 °C)

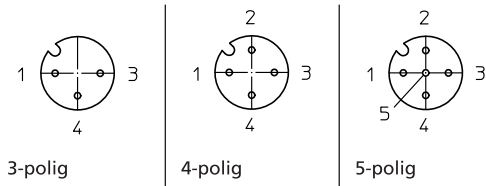
Durchgangswiderstand	≤ 5 mΩ
Bemessungsstrom	4 A (T _v 40 °C)
Bemessungsspannung	125 V AC/150 V DC (3- bis 4-polig) 30 V AC/36 V DC (5-polig) (bei Verschmutzungsgrad 3) ¹
Bemessungsstoßspannung	2500 V (3- bis 4-polig) 1500 V (5-polig) ¹
Spannungsfestigkeit	1400 V (3- bis 4-polig) 1250 V (5-polig)
Isolierstoffgruppe	II (IEC)/1 (UL) (400 ≤ CTI ≤ 600) ¹
Isolationswiderstand	> 100 MΩ

¹ nach IEC 60664/DIN EN 60664, CTI-UL-Klassifizierung nach ANSI/UL 746A

M12

1245 ... T...CR

Pinbelegung für M12-Kupplungen, A-kodiert, Frontansicht



- *a Kontaktträger
- *b Kontaktbuchse
- *c Mutter
- *d Hutmutter
- *e O-Ring-Dichtung
- *f O-Ring-Dichtung
- *g Schlauchdichtung
- *h Gehäuse
- *i Rändelmutter

Zugehörige Produkte

Gegenstücke

- | | | |
|-------------------------|-------------------------|-------------------------|
| ☞ 1210 ... 0... | ☞ 1210 ... 3... | ☞ 1210 0800 ... 3... |
| ☞ 1210 0806 ... L1 3... | ☞ 1210 1200 ... 0... | ☞ 1210 1200 ... 3... |
| ☞ 1210 1205 ... 3... | ☞ 1210 1206 ... L1 0... | ☞ 1210 1206 ... L1 3... |
| ☞ 1210 1206 ... L2 0... | ☞ 1210 1206 ... L2 3... | ☞ 1250 ... T...CR |
| ☞ 1255 ... T...CR | ☞ 5012 02 MFF | ☞ 5512 02 FMF |
| ☞ 5512 02 MFF | | |

Zubehör

- ☞ 9912 CPFO

M12

1245 ... T...CR

Bestellbezeichnung	Polzahl	VE (Stück)	MDQ (Stück)	Abmessungen		
				A (mm)	D (mm)	SW (mm)
1245 03 T7CR	3	5	10	-	7 (3,0–6,5)	15
1245 04 T7CR	4	5	10	-	7 (3,0–6,5)	15
1245 04 T9CR	4	5	10	-	9 (4,0–8,0)	19
1245 05 T7CR	5	5	10	-	7 (3,0–6,5)	15
1245 05 T9CR	5	5	10	-	9 (4,0–8,0)	19

Verpackung:
im Kunststoffbeutel