

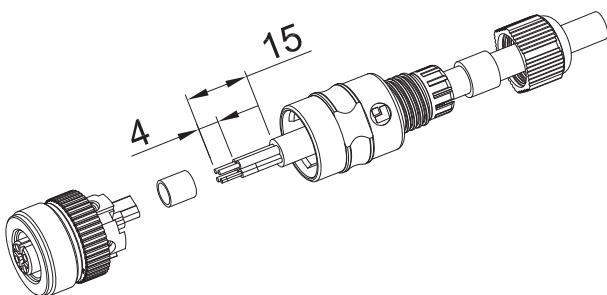
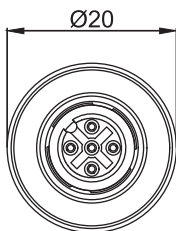
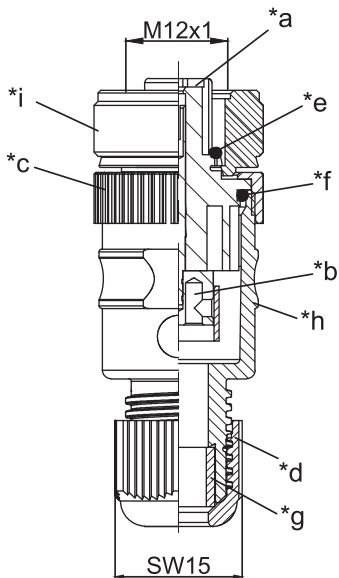
M12 1240 ... T...CR

Konfektionierbare Steckverbinder M12



M12-Kupplung, konfektionierbar, mit
Schraubklemmanschluss, gerade, A-kodiert, IP67

M12 1240 ... T...CR



Umgebungsbedingungen

Temperaturbereich -25 °C/+90 °C

Werkstoffe

Kontaktträger	PA GF, V-0 nach UL94
Kontaktbuchse	CuZn, unternickelt und vergoldet
Gehäuse	PBT, V-0 nach UL94
Rändelmutter	CuZn, vernickelt
O-Ring-Dichtung	FKM
Schlauchdichtung	CR/NBR

Mechanische Daten

Steckkraft	≤ 10 N ¹
Ziehkraft	≤ 15 N ¹
Schutzart	IP67 ²

¹ gemessen mit einem passenden Gegenstück

² nach IEC DIN EN 60529, nur in verschraubtem Zustand mit einem dazugehörigen Gegenstück

Anschließbare Leiter Schraubklemmanschluss

Querschnitt	≤ 0,75 mm ² /≅ AWG 20
Kabeldurchmesser	3,0–6,5 mm (1240 ... T7) 4,0–8,0 mm (1240 ... T9)

Elektrische Daten (bei T_u 20 °C)

Durchgangswiderstand	≤ 5 mΩ
Bemessungsstrom	4 A (T _u 40 °C)
Bemessungsspannung	125 V AC/150 V DC (3- bis 4-polig) 30 V AC/36 V DC (5-polig) (bei Verschmutzungsgrad 3) ¹
Bemessungsstoßspannung	2500 V (3- bis 4-polig) 1500 V (5-polig) ¹
Spannungsfestigkeit	1400 V (3- bis 4-polig) 1250 V (5-polig)
Isolierstoffgruppe	II (IEC)/1 (UL) (400 ≅ CTI ≅ 600) ¹
Isolationswiderstand	> 100 MΩ

¹ nach IEC 60664/DIN EN 60664, CTI-UL-Klassifizierung nach ANSI/UL 746A

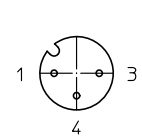
Zugehörige Produkte

Gegenstücke			
☞ 1210 ... 0...	☞ 1210 ... 3...	☞ 1210 0800 ... 3...	
☞ 1210 0806 ... L1 3...	☞ 1210 1200 ... 0...	☞ 1210 1200 ... 3...	
☞ 1210 1205 ... 3...	☞ 1210 1206 ... L1 0...	☞ 1210 1206 ... L1 3...	
☞ 1210 1206 ... L2 0...	☞ 1210 1206 ... L2 3...	☞ 1250 ... T...CR	

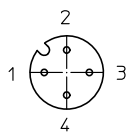
M12

1240 ... T...CR

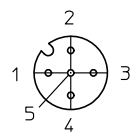
Pinbelegung für M12-Kupplungen, A-kodiert, Frontansicht



3-polig



4-polig



5-polig

☞ 1255 ... T9CR

Zubehör

☞ 9912 CPF0

- *a Kontaktträger
- *b Schraubklemmkontakt
- *c Mutter
- *d Hutmutter
- *e O-Ring-Dichtung
- *f O-Ring-Dichtung
- *g Schlauchdichtung
- *h Gehäuse
- *i Rändelmutter

M12

1240 ... T...CR

Bestellbezeichnung	Polzahl	VE (Stück)	MDQ (Stück)	Abmessungen		
				A (mm)	D (mm)	SW (mm)
1240 03 T7CR	3	5	10	53	7 (3,0–6,5)	15
1240 04 T7CR	4	5	10	53	7 (3,0–6,5)	15
1240 04 T9CR	4	5	10	56	9 (4,0–8,0)	19
1240 05 T7CR	5	5	10	53	7 (3,0–6,5)	15
1240 05 T9CR	5	5	10	56	9 (4,0–8,0)	19

Verpackung:
im Kunststoffbeutel