

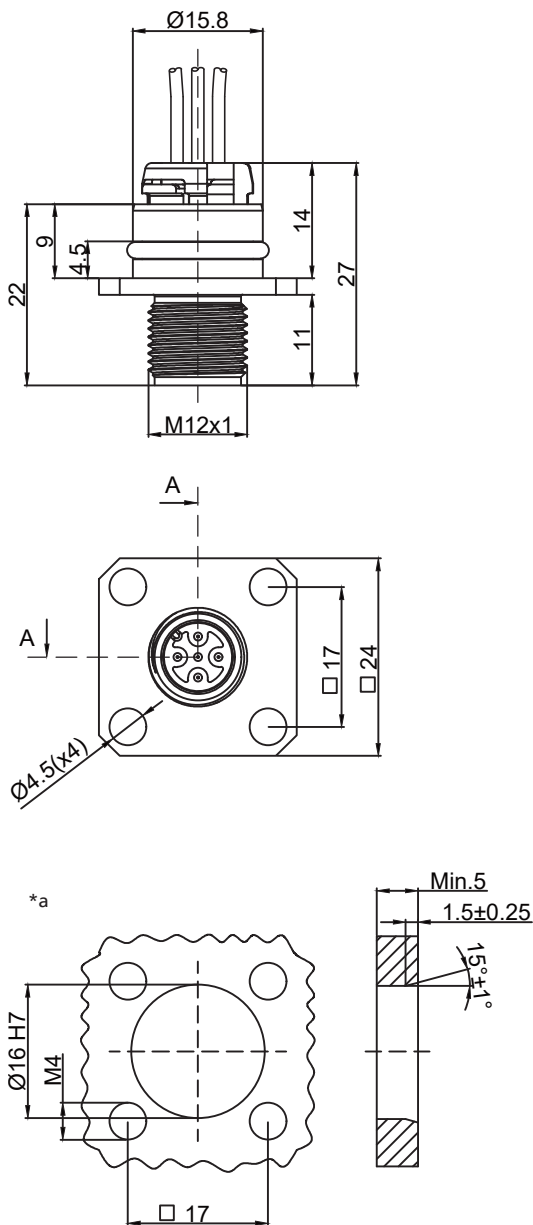
M12 1230 ... TF1CW004 ...

Einbausteckverbinder M12



M12-Flanscheinbaustecker, A-kodiert, IP67, für
Frontmontage, Kontakteinsatz ausklinkbar, mit Litzen

M12 1230 ... TF1CW004 ...



Umgebungsbedingungen

Temperaturbereich -25 °C/+80 °C

Werkstoffe

Kontaktträger	PA
Kontaktstift	CuZn, unternickelt und vergoldet
Gehäuse	Zn-Druckguss, unterkupfert und vernickelt
Dichtung	FKM

Mechanische Daten

Steckzyklen	≥ 100
Steckkraft	≤ 10 N ¹
Ziehkraft	≤ 15 N ¹
Schutzart	IP67 ²

¹ gemessen mit einem passenden Gegenstück

² nach IEC DIN EN 60529, nur in verschraubtem Zustand mit einem dazugehörigen Gegenstück

Elektrische Daten (bei T_v 20 °C)

Durchgangswiderstand	≤ 10 mΩ
Bemessungsstrom	4 A (3- bis 5-polig)
Bemessungsspannung	250 V AC/DC (3- bis 4-polig) 60 V AC/DC (5-polig) ¹
Bemessungsstoßspannung	2500 V (3- bis 4-polig) 1500 V (5-polig) ¹
Isolierstoffgruppe	I (IEC)/0 (UL) (CTI ≥ 600) ²
Überspannungskategorie	II ²
Isolationswiderstand	> 100 MΩ

¹ nach IEC 60664/DIN EN 60664, CTI-UL-Klassifizierung nach ANSI/UL 746A

² nach IEC 60664/DIN EN 60664, CTI-UL-Klassifizierung nach ANSI/UL 746A

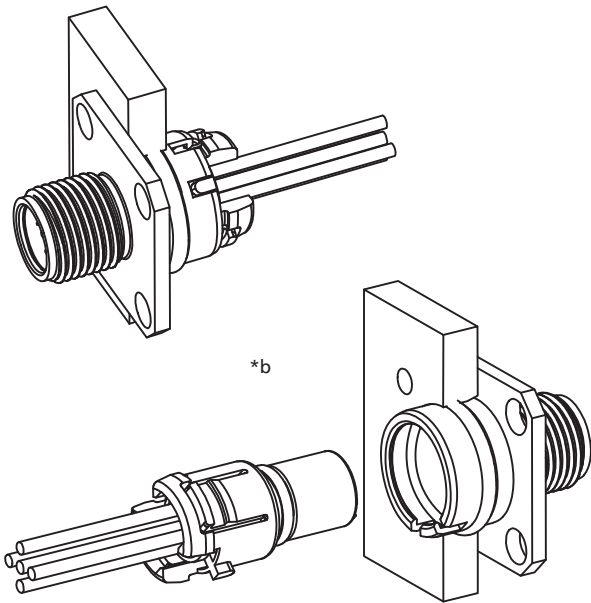
Zugehörige Produkte

Gegenstücke	↗ 1200 ... 3...	↗ 1200 ...S9 6...
↗ 1200 ... 0...	↗ 1205 ... 0...	↗ 1205 ... 3...
↗ 1200 ...S9 7...	↗ 1205 ...S9 7...	↗ 1206 ... L1 0...
↗ 1205 ...S9 6...	↗ 1206 ... L2 0...	↗ 1206 ... L2 3...
↗ 1206 ... L1 3...	↗ 1210 1200 ... 3...	↗ 1210 1205 ... 3...
↗ 1210 1200 ... 0...	↗ 1210 1206 ... L1 3...	↗ 1210 1206 ... L2 0...
↗ 1210 1206 ... L1 0...	↗ 5512 02 FMF	
↗ 1210 1206 ... L2 3...		

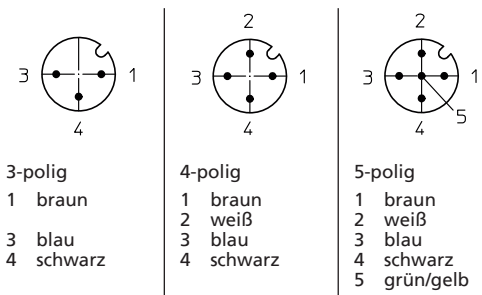
Zubehör
↗ 9912 CPM0

M12

1230 ... TF1CW004 ...



Pinbelegung für M12-Stecker, A-kodiert, Frontansicht



*a Einbauöffnung

*b Kontakteinsatz zur Erleichterung der Flanschmontage aus- und einklinkbar

M12

1230 ... TF1CW004 ...

Bestellbezeichnung	Polzahl	Angeschlossene Leitung	VE (Stück)	MDQ (Stück)	Abmessungen L (mm)
1230 03 TF1CW004 0,5m	3	PVC, braun/blau/schwarz, 3 x 0,34 mm ² (AWG 22), UL/CSA-Style 1569	10	10	500
1230 04 TF1CW004 0,5m	4	PVC, braun/weiß/blau/ schwarz, 4 x 0,34 mm ² (AWG 22), UL/CSA-Style 1569	10	10	500
1230 05 TF1CW004 0,5m	5	PVC, braun/weiß/blau/ schwarz/grau, 5 x 0,34 mm ² (AWG 22), UL/CSA-Style 1569	10	10	500

Verpackung:

im Kunststoffbeutel