

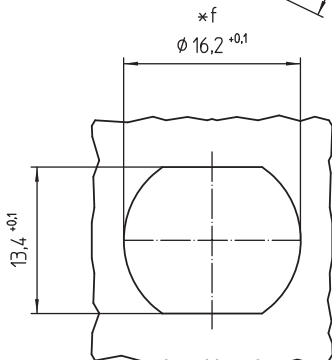
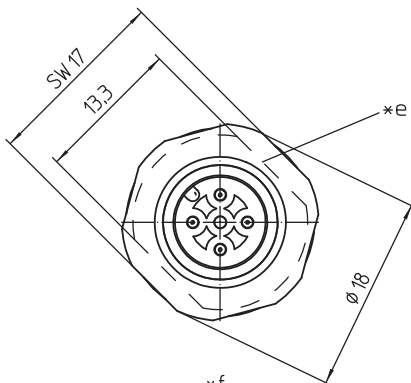
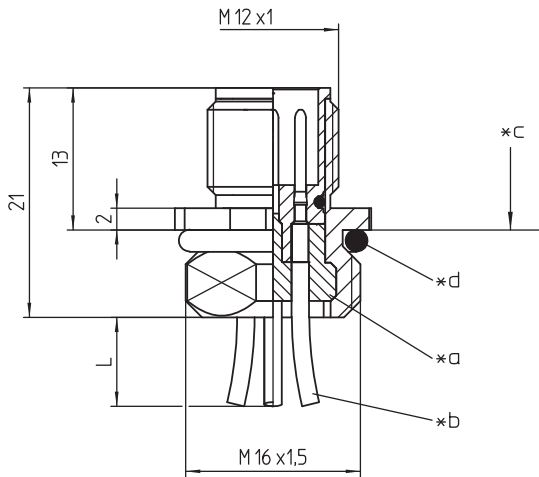
M12 1230 ... T16CW ...

Einbausteckverbinder M12



M12-Einbaustecker, A-kodiert, IP67, für Frontmontage,
Verschraubung M16, mit Mutter und Litzen

M12 1230 ... T16CW ...



Umgebungsbedingungen

Temperaturbereich -25 °C/+80 °C

Werkstoffe

Kontaktträger	PA
Kontaktstift	CuZn, unternickelt und vergoldet
Gehäuse	CuZn, vernickelt
Sechskantmutter	CuZn, vernickelt
Dichtung	NBR

Mechanische Daten

Steckzyklen	≥ 100
Steckkraft	≤ 10 N ¹
Ziehkraft	≤ 15 N ¹
Schutzart	IP67 ²

¹ gemessen mit einem passenden Gegenstück

² nach IEC DIN EN 60529, nur in verschraubtem Zustand mit einem dazugehörigen Gegenstück

Elektrische Daten (bei T_v 20 °C)

Durchgangswiderstand	≤ 5 mΩ
Bemessungsstrom	4 A (3- bis 5-polig) 2 A (8-polig) 1,5 A (12-polig) (T _v 40 °C)
Bemessungsspannung	250 V AC/DC (3- bis 4-polig) 60 V AC/DC (5-polig) 30 V AC/DC (8- bis 12-polig) ¹
Bemessungsstoßspannung	2500 V (3- bis 4-polig) 1500 V (5-polig) 800 V (8- bis 12-polig) ¹
Isolierstoffgruppe	I (IEC)/0 (UL) (CTI ≥ 600) ²
Überspannungskategorie	II ²
Isolationswiderstand	> 100 MΩ

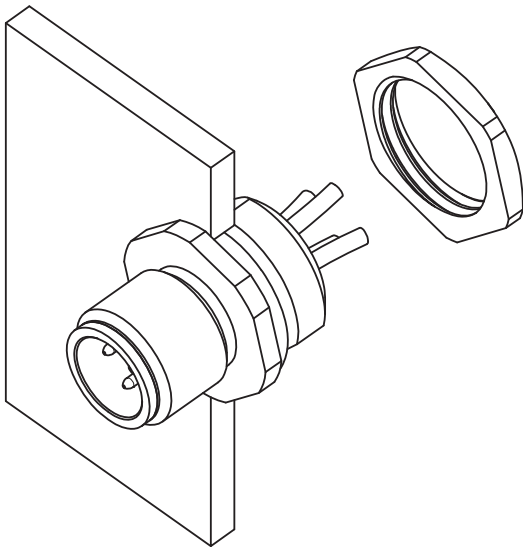
¹ nach IEC 60664/DIN EN 60664, CTI-UL-Klassifizierung nach ANSI/UL 746A

² nach IEC 60664/DIN EN 60664, CTI-UL-Klassifizierung nach ANSI/UL 746A

Zugehörige Produkte

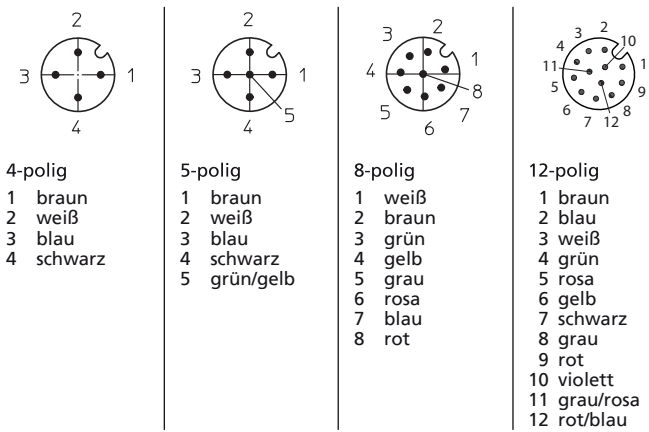
Gegenstücke		
☞ 1200 ... 0...	☞ 1200 ... 3...	☞ 1200 ...S9 6...
☞ 1200 ...S9 7...	☞ 1205 ... 0...	☞ 1205 ... 3...
☞ 1205 ...S9 6...	☞ 1205 ...S9 7...	☞ 1206 ... L1 0...
☞ 1206 ... L1 3...	☞ 1206 ... L2 0...	☞ 1206 ... L2 3...
☞ 1210 1200 ... 0...	☞ 1210 1200 ... 3...	☞ 1210 1205 ... 3...
☞ 1210 1206 ... L1 0...	☞ 1210 1206 ... L1 3...	☞ 1210 1206 ... L2 0...
☞ 1210 1206 ... L2 3...	☞ 5512 02 FMF	

M12 1230 ... T16CW ...



Zubehör
☞ 9912 CPM0

Pinbelegung für M12-Stecker, A-kodiert, Frontansicht



- *a Anschlussbereich vergossen
- *b Litze
- *c Montagerichtung
- *d O-Ring-Dichtung
- *e Verdrehenschutz
- *f Einbauöffnung

M12 1230 ... T16CW ...

Bestellbezeichnung	Polzahl	Angeschlossene Leitung	VE (Stück)	MDQ (Stück)	Abmessungen
					L (mm)
1230 04 T16CW 0,5m	4	PVC, braun/weiß/blau/schwarz, 4 x 0,34 mm ² (AWG 22), UL-Style 1007	10	10	500
1230 05 T16CW 0,5m	5	PVC, braun/weiß/blau/schwarz/grün-gelb, 4 x 0,34 mm ² (AWG 22)/1 x 0,5 mm ² (AWG 20), UL- Style 1007	10	10	500
1230 08 T16CW 0,2m	8	PVC, weiß/braun/grün/gelb/grau/rosa/blau/rot, 8 x 0,25 mm ² (AWG 24), UL-Style 1007	10	10	200
1230 08 T16CW 0,3m	8	PVC, weiß/braun/grün/gelb/grau/rosa/blau/rot, 8 x 0,25 mm ² (AWG 24), UL-Style 1007	10	10	300
1230 08 T16CW 0,5m	8	PVC, weiß/braun/grün/gelb/grau/rosa/blau/rot, 8 x 0,25 mm ² (AWG 24), UL-Style 1007	10	10	500
1230 12 T16CW 0,5m	12	PVC, braun/blau/weiß/grün/rosa/gelb/schwarz/grau/rot/violett/grau-rosa/rot-blau, 12 x 0,14 mm ² (AWG 26), UL-Style 1007	10	10	500

Verpackung:
im Kunststoffbeutel