

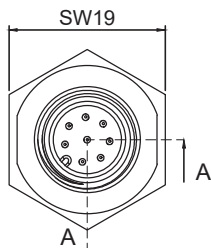
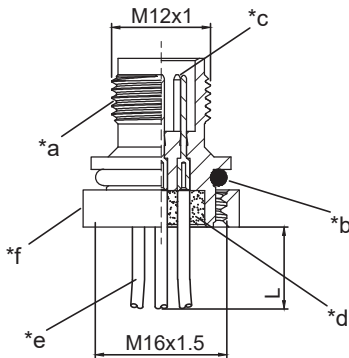
M12 1230 ... T16CW100 ...

Einbausteckverbinder M12

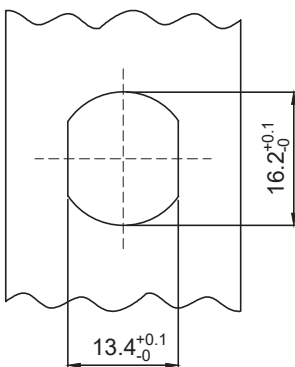


M12-Einbaustecker, A-kodiert, IP67, für Frontmontage,
Versraubung M16, mit Mutter und Litzen, mit
Kunststoffgehäuse, schwarz

M12 1230 ... T16CW100 ...



*g



Umgebungsbedingungen

Temperaturbereich -25 °C/+80 °C

Werkstoffe

Kontaktträger/Gehäuse	PA
Kontaktstift	CuZn, unternickelt und vergoldet
Sechskantmutter	PA
Dichtung	FKM

Mechanische Daten

Steckzyklen	≥ 100
Steckkraft	≤ 10 N ¹
Ziehkraft	≤ 15 N ¹
Schutzart	IP67 ²

¹ gemessen mit einem passenden Gegenstück

² nach IEC DIN EN 60529, nur in verschraubtem Zustand mit einem dazugehörigen Gegenstück

Elektrische Daten (bei T_v 20 °C)

Durchgangswiderstand	≤ 5 mΩ
Bemessungsstrom	4 A (3- bis 5-polig) 2 A (8-polig) 1,5 A (12-polig) (T _v 40 °C)
Bemessungsspannung	250 V AC/DC (3- bis 4-polig) 60 V AC/DC (5-polig) 30 V AC/DC (8- bis 12-polig) ¹
Bemessungsstoßspannung	2500 V (3- bis 4-polig) 1500 V (5-polig) 800 V (8- bis 12-polig) ¹
Isolierstoffgruppe	I (IEC)/0 (UL) (CTI ≥ 600) ²
Überspannungskategorie	II ²
Isolationswiderstand	> 100 MΩ

¹ nach IEC 60664/DIN EN 60664, CTI-UL-Klassifizierung nach ANSI/UL 746A

² nach IEC 60664/DIN EN 60664, CTI-UL-Klassifizierung nach ANSI/UL 746A

Zugehörige Produkte

Gegenstücke

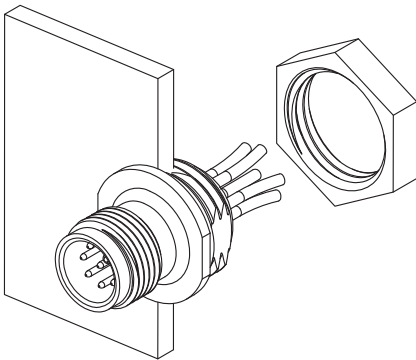
☞ 1200 ... 0...	☞ 1200 ... 3...	☞ 1205 ... 0...
☞ 1205 ... 3...	☞ 1206 ... L1 0...	☞ 1206 ... L1 3...
☞ 1206 ... L2 0...	☞ 1206 ... L2 3...	☞ 1210 1200 ... 0...
☞ 1210 1200 ... 3...	☞ 1210 1205 ... 3...	☞ 1210 1206 ... L1 0...
☞ 1210 1206 ... L1 3...	☞ 1210 1206 ... L2 0...	☞ 1210 1206 ... L2 3...

Zubehör

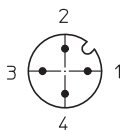
☞ 9912 CPM0

M12

1230 ... T16CW100 ...

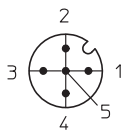


Pinbelegung für M12-Stecker, A-kodiert, Frontansicht



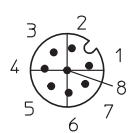
4-polig

- 1 braun
- 2 weiß
- 3 blau
- 4 schwarz



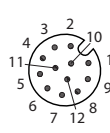
5-polig

- 1 braun
- 2 weiß
- 3 blau
- 4 schwarz
- 5 grau



8-polig

- 1 weiß
- 2 braun
- 3 grün
- 4 gelb
- 5 grau
- 6 rosa
- 7 blau
- 8 rot



12-polig

- 1 braun
- 2 blau
- 3 weiß
- 4 grün
- 5 rosa
- 6 gelb
- 7 schwarz
- 8 grau
- 9 rot
- 10 violett
- 11 grau/rosa
- 12 rot/blau

- *a Kontaktträger/Gehäuse
- *b O-Ring-Dichtung
- *c Kontaktstift
- *d Verguss
- *e Litze
- *f Mutter
- *g Einbauöffnung

M12

1230 ... T16CW100 ...

Bestellbezeichnung	Polzahl	Angeschlossene Leitung	VE (Stück)	MDQ (Stück)	Abmessungen L (mm)
1230 04 T16CW100 0,5m	4	PVC, braun/weiß/blau/schwarz, 4 x 0,34 mm ² (AWG 22), UL-Style 1007	10	10	500
1230 05 T16CW100 0,5m	5	PVC, braun/weiß/blau/schwarz/grau, 5 x 0,34 mm ² (AWG 22), UL-Style 1007	10	10	500
1230 08 T16CW100 0,5m	8	PVC, weiß/braun/grün/gelb/grau/rosa/blau/rot, 8 x 0,25 mm ² (AWG 24), UL-Style 1007	10	10	500

Verpackung:
im Kunststoffbeutel