

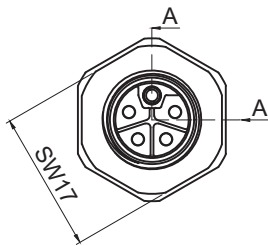
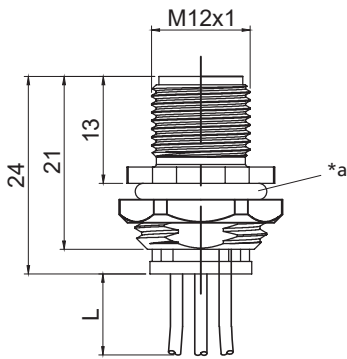
M12 1230 ...L T16CW ...

Einbausteckverbinder M12

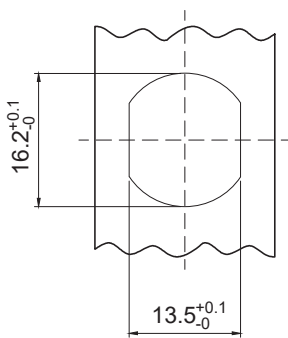


M12-Power-Einbaustecker, L-kodiert, IP67, für  
Frontmontage, Verschraubung M16, mit Mutter und Litzen

**M12 1230 ...L T16CW ...**



\*b



**Umgebungsbedingungen**

Temperaturbereich -40 °C/+90 °C

**Werkstoffe**

Kontaktträger	PA
Kontakt	Cu-Legierung, unternickelt und vergoldet
Gehäuse	CuZn, vernickelt
Sechskantmutter	CuZn, vernickelt
Dichtung	NBR

**Mechanische Daten**

Steckzyklen	≥ 100
Steckkraft	≤ 30 N (2-4-polig) ≤ 45 N (5-polig) <sup>1</sup>
Ziehkraft	≤ 30 N (2-4-polig) ≤ 45 N (5-polig) <sup>1</sup>
Schutzart	IP67 <sup>2</sup>

<sup>1</sup> gemessen mit einem passenden Gegenstück


<sup>2</sup> nach IEC DIN EN 60529, nur in verschraubtem Zustand mit einem dazugehörigen Gegenstück


**Elektrische Daten (bei T<sub>v</sub> 20 °C)**

Durchgangswiderstand	≤ 10 mΩ
Bemessungsstrom	16 A (T <sub>v</sub> 40 °C)
Bemessungsspannung	63 V
Bemessungsstoßspannung	1500 V/60 s
Isolierstoffgruppe	I (IEC)/0 (UL) (CTI ≥ 600)
Überspannungskategorie	III <sup>1</sup>
Verschmutzungsgrad	3
Isolationswiderstand	> 100 MΩ

<sup>1</sup> nach IEC 60664/DIN EN 60664, CTI-UL-Klassifizierung nach ANSI/UL 746A

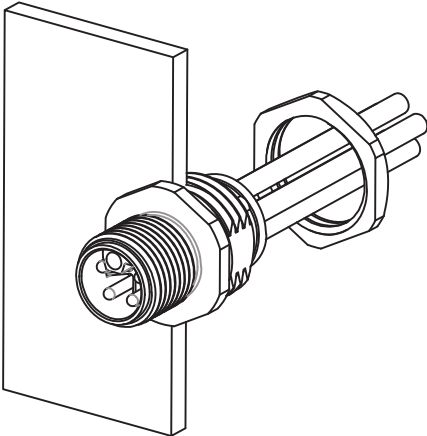
**Zugehörige Produkte**

Gegenstücke  
 1200 ...L 3..       1210 1200 ...L 3..

Zubehör  
 9912 CPM0

M12

1230 ...L T16CW ...

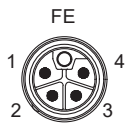


Pinbelegung für M12-Power-Stecker, L-kodiert



4-polig

- 1 braun
- 2 weiß
- 3 blau
- 4 schwarz



5-polig (4 + FE)

- 1 braun
- 2 weiß
- 3 blau
- 4 schwarz
- FE rosa

M12

1230 ...L T16CW ...

Bestellbezeichnung	Polzahl	Angeschlossene Leitung	VE (Stück)	MDQ (Stück)	Abmessungen L (mm)
1230 04L T16CW 0,2m	4	PVC, braun/weiß/blau/ schwarz, 4 x 2,08 mm <sup>2</sup> (AWG 14), UL- Style 1569	10	10	200
1230 05L T16CW 0,2m	5 (4 + FE)	PVC, braun/weiß/blau/ schwarz/rosa, 5 x 2,08 mm <sup>2</sup> (AWG 14), UL- Style 1569	10	10	200

**Verpackung:**

im Kunststoffbeutel