

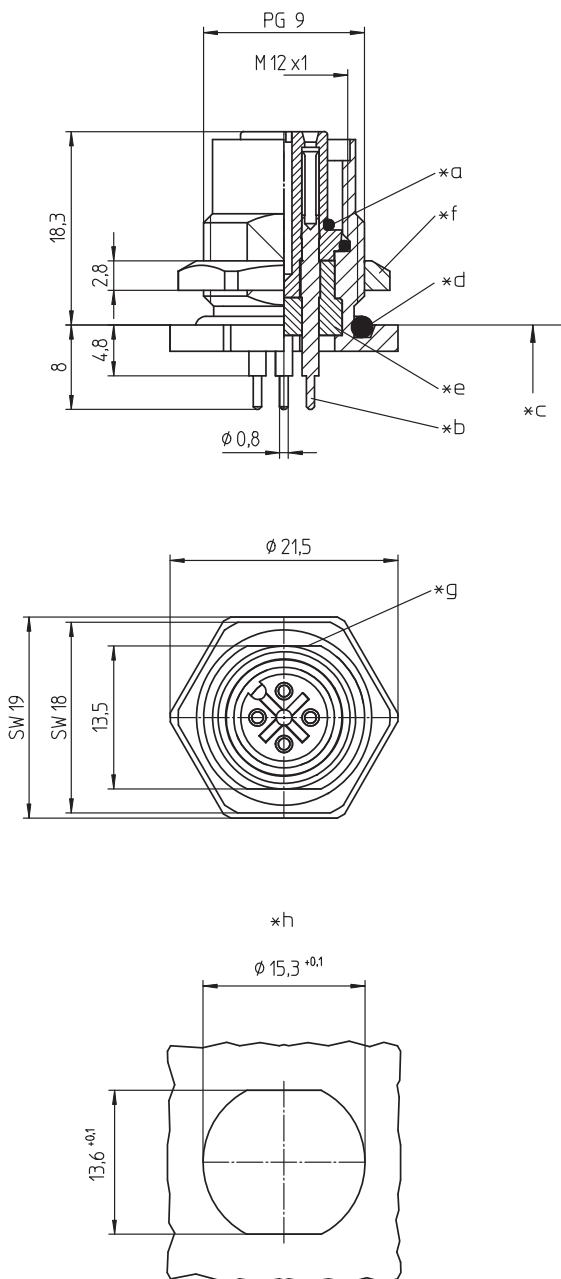
M12 1221 ... T9CP

Einbausteckverbinder M12



M12-Einbaukupplung, A-kodiert, IP67, für  
Hinterwandmontage, Verschraubung PG9, mit Mutter, für  
Leiterplatten

**M12 1221 ... T9CP**



**Umgebungsbedingungen**

Temperaturbereich -25 °C/+80 °C

**Werkstoffe**

Kontaktträger	PA
Kontaktbuchse	CuZn, unternickelt und vergoldet
Gehäuse	CuZn, vernickelt
Sechskantmutter	CuZn, vernickelt
Dichtung	NBR

**Mechanische Daten**

Steckzyklen	≥ 100
Steckkraft	≤ 10 N <sup>1</sup>
Ziehkraft	≤ 15 N <sup>1</sup>
Schutzart	IP67 <sup>2</sup>

<sup>1</sup> gemessen mit einem passenden Gegenstück

<sup>2</sup> nach IEC DIN EN 60529, nur in verschraubtem Zustand mit einem dazugehörigen Gegenstück

**Elektrische Daten (bei T<sub>v</sub> 20 °C)**

Durchgangswiderstand	≤ 5 mΩ
Bemessungsstrom	4 A (3- bis 5-polig) 2 A (8-polig) 1,5 A (12-polig) (T <sub>v</sub> 40 °C)
Bemessungsspannung	250 V AC/DC (3- bis 4-polig) 60 V AC/DC (5-polig) 30 V AC/DC (8- bis 12-polig) <sup>1</sup>
Bemessungsstoßspannung	2500 V (3- bis 4-polig) 1500 V (5-polig) 800 V (8- bis 12-polig) <sup>1</sup>
Isolierstoffgruppe	I (IEC)/0 (UL) (CTI ≥ 600) <sup>2</sup>
Überspannungskategorie	II <sup>2</sup>
Isolationswiderstand	> 100 MΩ

<sup>1</sup> nach IEC 60664/DIN EN 60664, CTI-UL-Klassifizierung nach ANSI/UL 746A

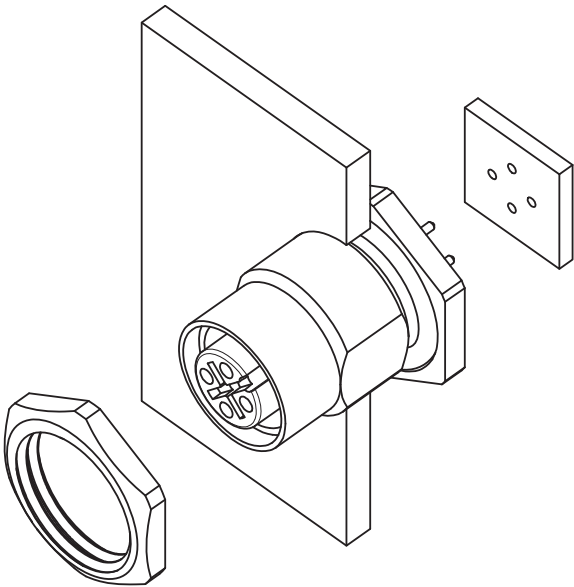
<sup>2</sup> nach IEC 60664/DIN EN 60664, CTI-UL-Klassifizierung nach ANSI/UL 746A

**Zugehörige Produkte**

Gegenstücke		
☞ 1210 ... 0...	☞ 1210 ... 3...	☞ 1210 ...S9 6...
☞ 1210 ...S9 7...	☞ 1210 0800 ... 3...	☞ 1210 0806 ... L1 3...
☞ 1210 1200 ... 0...	☞ 1210 1200 ... 3...	☞ 1210 1205 ... 3...
☞ 1210 1206 ... L1 0...	☞ 1210 1206 ... L1 3...	☞ 1210 1206 ... L2 0...
☞ 1210 1206 ... L2 3...	☞ 1250 ... T...CI	☞ 1250 ... T...CR
☞ 1255 ... T...CR	☞ 5512 02 MFF	

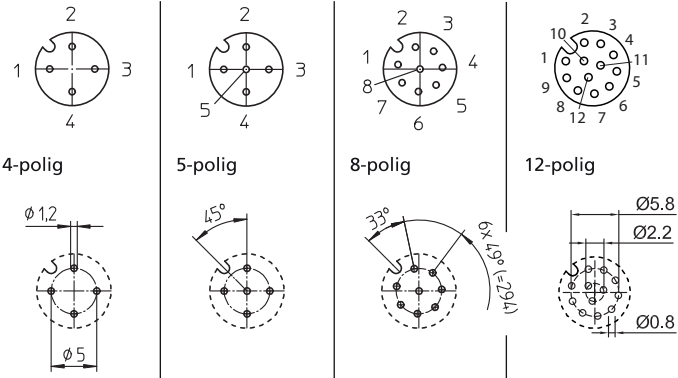
M12

1221 ... T9CP



Zubehör  
 ☑ 9912 CPFO

Pinbelegung und Leiterplattenlayouts für M12-Kupplungen, A-kodiert, Frontansicht, Leiterplatte von der Bestückungsseite gesehen



M12

1221 ... T9CP

- 
- \*a O-Ring-Dichtung
  - \*b Lötstift für Leiterplattenbohrung  $\varnothing 1,2$  mm
  - \*c Montagerichtung
  - \*d O-Ring-Dichtung
  - \*e Anschlussbereich vergossen
  - \*f Mutter
  - \*g Verdrehschutz
  - \*h Einbauöffnung

M12

1221 ... T9CP

Bestellbezeichnung	Polzahl	VE (Stück)	MDQ (Stück)
1221 04 T9CP	4	10	10
1221 05 T9CP	5	10	10
1221 08 T9CP	8	10	10
1221 12 T9CP	12	10	10

**Verpackung:**  
im Karton