

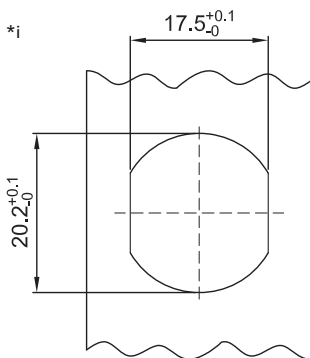
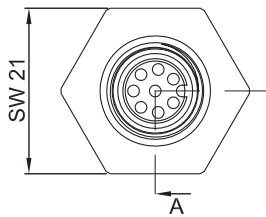
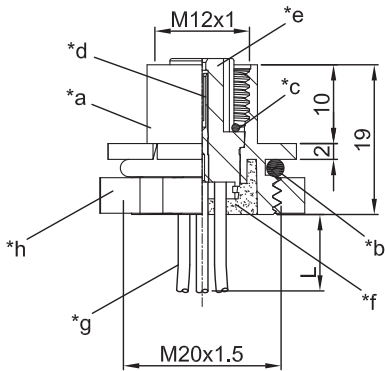
M12 1220 ... T20CW103 ...

Einbausteckverbinder M12



M12-Einbaukupplung, A-kodiert, IP67, für Frontmontage,
Versraubung M20, mit Mutter und Litzen, mit
Kunststoffgehäuse, rot

M12 1220 ... T20CW103 ...



Umgebungsbedingungen

Temperaturbereich -25 °C/+80 °C

Werkstoffe

Kontaktträger	PA
Kontaktbuchse	CuZn, unternickelt und vergoldet
Gehäuse	PA
Sechskantmutter	PA
Dichtung	FKM

Mechanische Daten

Steckzyklen	≥ 100
Steckkraft	≤ 10 N ¹
Ziehkraft	≤ 15 N ¹
Schutzart	IP67 ²

¹ gemessen mit einem passenden Gegenstück

² nach IEC DIN EN 60529, nur in verschraubtem Zustand mit einem dazugehörigen Gegenstück

Elektrische Daten (bei T_v 20 °C)

Durchgangswiderstand	≤ 5 mΩ
Bemessungsstrom	4 A (3- bis 5-polig) 2 A (8-polig) 1,5 A (12-polig) (T _v 40 °C)
Bemessungsspannung	250 V AC/DC (3- bis 4-polig) 60 V AC/DC (5-polig) 30 V AC/DC (8- bis 12-polig) ¹
Bemessungsstoßspannung	2500 V (3- bis 4-polig) 1500 V (5-polig) 800 V (8- bis 12-polig) ¹
Isolierstoffgruppe	I (IEC)/0 (UL) (CTI ≥ 600) ²
Überspannungskategorie	II ²
Isolationswiderstand	> 100 MΩ

¹ nach IEC 60664/DIN EN 60664, CTI-UL-Klassifizierung nach ANSI/UL 746A

² nach IEC 60664/DIN EN 60664, CTI-UL-Klassifizierung nach ANSI/UL 746A

Zugehörige Produkte

Gegenstücke

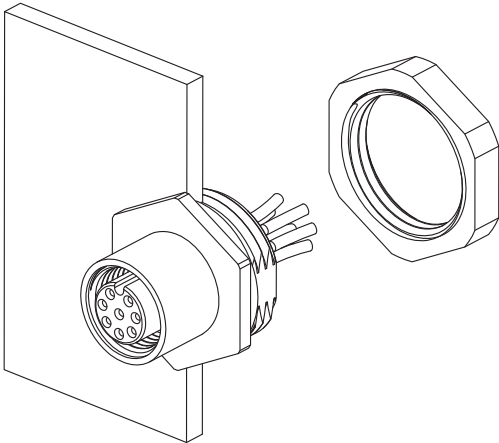
☞ 1210 ... 0...	☞ 1210 ... 3...	☞ 1210 0800 ... 3...
☞ 1210 0806 ... L1 3...	☞ 1210 1200 ... 0...	☞ 1210 1200 ... 3...
☞ 1210 1205 ... 3...	☞ 1210 1206 ... L1 0...	☞ 1210 1206 ... L1 3...
☞ 1210 1206 ... L2 0...	☞ 1210 1206 ... L2 3...	☞ 1250 ... T...CR
☞ 1255 ... T9CR		

Zubehör

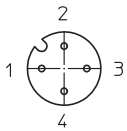
☞ 9912 CPFO

M12

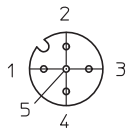
1220 ... T20CW103 ...



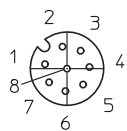
Pinbelegung für M12-Kupplungen, A-kodiert, Frontansicht



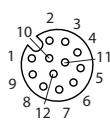
- 4-polig
1 braun
2 weiß
3 blau
4 schwarz



- 5-polig
1 braun
2 weiß
3 blau
4 schwarz
5 grau



- 8-polig
1 weiß
2 braun
3 grün
4 gelb
5 grau
6 rosa
7 blau
8 rot



- 12-polig
1 braun
2 blau
3 weiß
4 grün
5 rosa
6 gelb
7 schwarz
8 grau
9 rot
10 violett
11 grau/rosa
12 rot/blau

M12 1220 ... T20CW103 ...

-
- *a Gehäuse
 - *b O-Ring-Dichtung
 - *c O-Ring-Dichtung
 - *d Kontaktbuchse
 - *e Kontaktträger
 - *f Verguss
 - *g Litze
 - *h Mutter
 - *i Einbauöffnung

M12

1220 ... T20CW103 ...

Bestellbezeichnung	Polzahl	Angeschlossene Leitung	VE (Stück)	MDQ (Stück)	Abmessungen L (mm)
1220 04 T20CW103 0,5m	4	PVC, braun/weiß/blau/ schwarz, 4 x 0,34 mm ² (AWG 22), UL-Style 1007	10	10	500
1220 05 T20CW103 0,5m	5	PVC, braun/weiß/blau/ schwarz/grau, 5 x 0,34 mm ² (AWG 22), UL-Style 1007	10	10	500

Verpackung:

im Kunststoffbeutel