

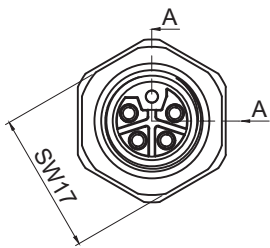
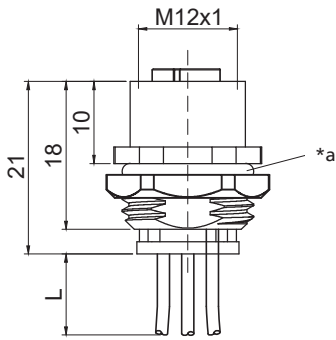
M12 1220 ...L T16CW ...

Einbausteckverbinder M12

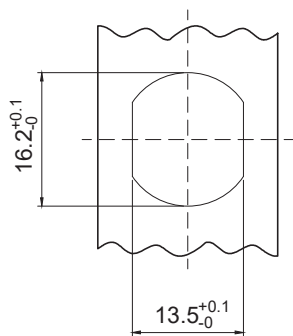


M12-Power-Einbaukupplung, L-kodiert, IP67, für
Frontmontage, Verschraubung M16, mit Mutter und Litzen

M12 1220 ...L T16CW ...



*b



Umgebungsbedingungen

Temperaturbereich -40 °C/+90 °C

Werkstoffe

Kontaktträger	PA
Kontakt	Cu-Legierung, unternickelt und vergoldet
Gehäuse	CuZn, vernickelt
Sechskantmutter	CuZn, vernickelt
Dichtung	NBR

Mechanische Daten

Steckzyklen	≥ 100
Steckkraft	≤ 30 N (2- bis 4-polig) ≤ 45 N (5-polig) ¹
Ziehkraft	≤ 30 N (2- bis 4-polig) ≤ 45 N (5-polig) ¹
Schutzart	IP67 ²

¹ gemessen mit einem passenden Gegenstück

² nach IEC DIN EN 60529, nur in verschraubtem Zustand mit einem dazugehörigen Gegenstück

Elektrische Daten (bei T_v 20 °C)

Durchgangswiderstand	≤ 10 mΩ
Bemessungsstrom	16 A (T _v 40 °C)
Bemessungsspannung	63 V
Bemessungsstoßspannung	1500 V/60 s
Isolierstoffgruppe	I (IEC)/0 (UL) (CTI ≥ 600) ¹
Überspannungskategorie	III
Verschmutzungsgrad	3
Isolationswiderstand	> 100 MΩ

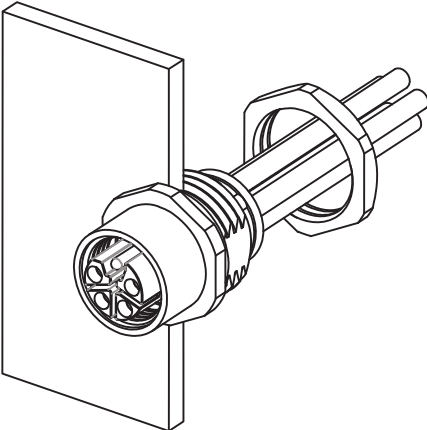
¹ nach IEC 60664/DIN EN 60664, CTI-UL-Klassifizierung nach ANSI/UL 746A

Zugehörige Produkte

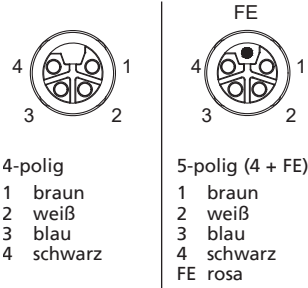
Gegenstücke
 1210 ...L 3...  1210 1200 ...L 3...

M12

1220 ...L T16CW ...



Pinbelegung für M12-Power-Kupplungen, L-kodiert



M12

1220 ...L T16CW ...

Bestellbezeichnung	Polzahl	Angeschlossene Leitung	VE (Stück)	MDQ (Stück)	Abmessungen L (mm)
1220 04L T16CW 0,2m	4	PVC, braun/weiß/blau/ schwarz, 4 x 2,08 mm ² (AWG 14), UL- Style 1569	10	10	200
1220 05L T16CW 0,2m	5 (4 + FE)	PVC, braun/weiß/blau/ schwarz/rosa, 5 x 2,08 mm ² (AWG 14), UL- Style 1569	10	10	200

Verpackung:

im Kunststoffbeutel