

M12

1210 1206 ... L2 3...

Vorkonfektionierte Leitungen mit Steckverbindern M12



Aktor-/Sensorleitung mit umspritzten Steckverbindern

Kabelende 1:

M12-Stecker, gerade, A-kodiert, IP67

Kabelende 2:

M12-Kupplung, gewinkelt, mit LED L2, A-kodiert, IP67

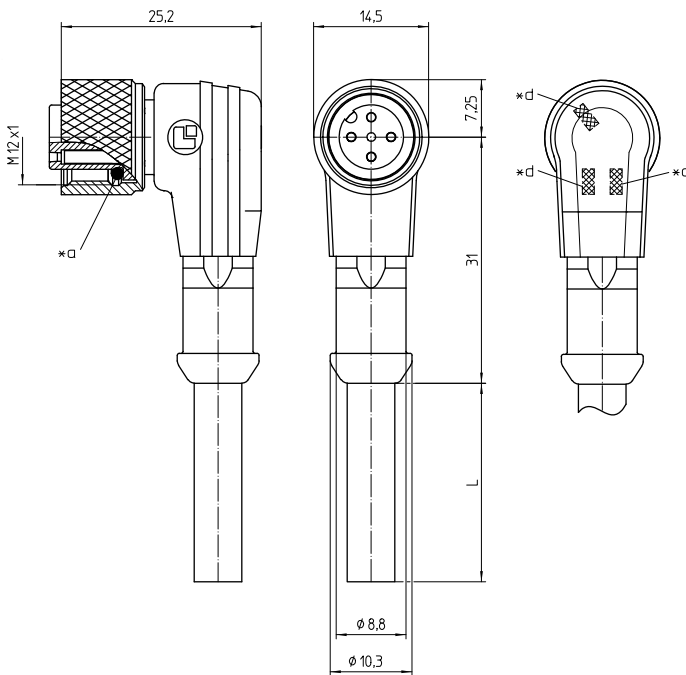
Kabel:

PUR, schwarz

Approbationen:  US pending

M12

1210 1206 ... L2 3...



Umgebungsbedingungen

Temperaturbereich $\leq 15 \text{ N}^1$

¹ gemessen mit einem passenden Gegenstück

Werkstoffe

Kontaktträger	TPU GF, HB nach UL94
Kontaktbuchse	CuZn, unternickelt und vergoldet
Kontaktstift	CuZn, unternickelt und vergoldet
Umspritzung/Griffkörper	TPU ¹
Rändelschraube	CuZn, vernickelt
Rändelmutter	CuZn, vernickelt
Dichtung	FKM

¹ Material halogenfrei

Mechanische Daten

Steckzyklen	≥ 100
Steckkraft	$\leq 10 \text{ N}^1$
Schutzart	IP67 ²

¹ gemessen mit einem passenden Gegenstück

² nach IEC DIN EN 60529, nur in verschraubtem Zustand mit einem dazugehörigen Gegenstück

Angeschlossene Leitung

Außenmantel	PUR, schwarz
-------------	--------------

Elektrische Daten (bei $T_u 20 \text{ °C}$)

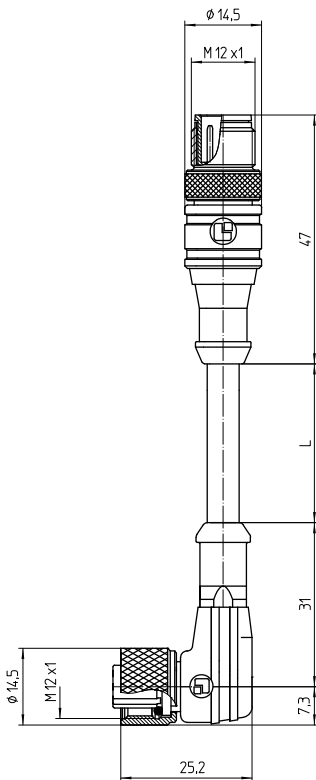
Durchgangswiderstand	$\leq 10 \text{ m}\Omega$
Bemessungsstrom	4 A ($T_u 40 \text{ °C}$)
Bemessungsspannung	30 V DC
Isolierstoffgruppe	I (IEC)/0 (UL) (CTI = 600)
Isolationswiderstand	$> 100 \text{ M}\Omega$

Zugehörige Produkte

Gegenstücke

☞ 1200 ... 0...	☞ 1200 ... 3...	☞ 1205 ... 0...
☞ 1205 ... 3...	☞ 1210 ... 0...	☞ 1210 ... 3...
☞ 1220 ... T16CW ...	☞ 1220 ... T20CW100 ...	☞ 1220 ... T20CW101 ...
☞ 1220 ... T20CW102 ...	☞ 1220 ... T20CW103 ...	☞ 1220 ... T20CW104 ...
☞ 1220 ... T20CW105 ...	☞ 1221 ... T16CW100 ...	☞ 1221 ... T9CP
☞ 1230 ... T16CW ...	☞ 1230 ... T16CW100 ...	☞ 1230 ... T16CW101 ...
☞ 1230 ... T16CW102 ...	☞ 1230 ... T16CW103 ...	☞ 1230 ... T16CW104 ...
☞ 1230 ... T16CW105 ...	☞ 1231 ... T16CW100 ...	☞ 1231 ... T9CP

M12 1210 1206 ... L2 3...

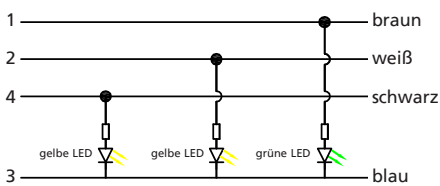


- | | | |
|-------------------|-------------------|-------------------|
| ☞ 1239 ... T0CB | ☞ 1240 ... T...CR | ☞ 1245 ... T9CR |
| ☞ 1250 ... T...CR | ☞ 1255 ... T9CR | ☞ 5500 04DL1 3... |
| ☞ 5500 04L1 3... | ☞ 5500 08DL1 3... | ☞ 5500 08L1 3... |
| ☞ 5512 04DL1 | ☞ 5512 04L1 | ☞ 5512 08L1 |

Zubehör

- | | | |
|-------------|-------------|-------------|
| ☞ 9912 CPF0 | ☞ 9912 CPM0 | ☞ 9912 MRBU |
| ☞ 9912 MRGN | ☞ 9912 MRRD | ☞ 9912 MRWH |
| ☞ 9912 MRYE | | |

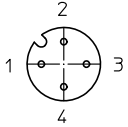
Schaltbild (PNP, Schließer)



M12

1210 1206 ... L2 3...

Pinbelegung für M12-Kupplungen, A-kodiert, Frontansicht



4-polig

- 1 braun
- 2 weiß
- 3 blau
- 4 schwarz

*a O-Ring-Dichtung

*c Betriebsanzeige grün

*d Funktionsanzeige gelb

M12

1210 1206 ... L2 3...

Bestellbezeichnung	Polzahl	Angeschlossene Leitung	VE (Stück)	MDQ (Stück)	Abmessungen
					L (mm)
1210 1206 04 L2 301 0,3m	4	PUR, schwarz, 4 x 0,34 mm ² (AWG 22), 910301, UL-Style 20549	5	10	300
1210 1206 04 L2 301 1m	4	PUR, schwarz, 4 x 0,34 mm ² (AWG 22), 910301, UL-Style 20549	5	10	1000
1210 1206 04 L2 301 2m	4	PUR, schwarz, 4 x 0,34 mm ² (AWG 22), 910301, UL-Style 20549	5	10	2000
1210 1206 04 L2 301 5m	4	PUR, schwarz, 4 x 0,34 mm ² (AWG 22), 910301, UL-Style 20549	1	10	5000

Verpackung:

im Kunststoffbeutel