

M12 1210 1205 ... 3...

Vorkonfektionierte Leitungen mit Steckverbindern M12



Aktor-/Sensorleitung mit umspritzten Steckverbindern

Kabelende 1:

M12-Stecker, gerade, A-kodiert, IP67

Kabelende 2:

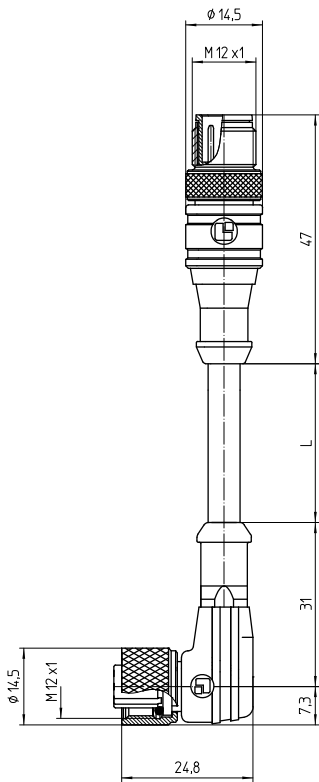
M12-Kupplung, gewinkelt, A-kodiert, IP67

Kabel:

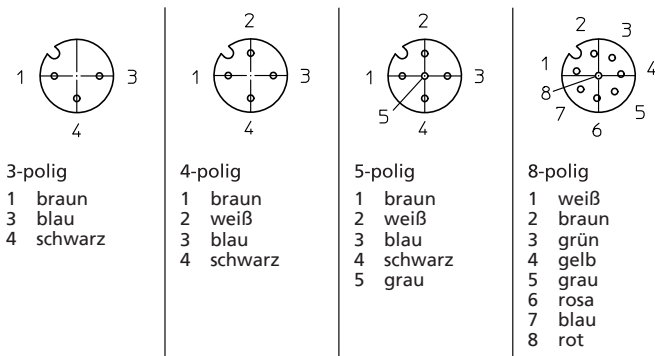
PUR, schwarz

Approbationen:  US pending

M12 1210 1205 ... 3...



Pinbelegung für M12-Kupplungen, A-kodiert, Frontansicht



Umgebungsbedingungen

Temperaturbereich -25 °C/+80 °C

Werkstoffe

| | |
|-------------------------|----------------------------------|
| Kontaktträger | TPU GF, HB nach UL94 |
| Kontaktbuchse | CuZn, unternickelt und vergoldet |
| Kontaktstift | CuZn, unternickelt und vergoldet |
| Umspritzung/Griffkörper | TPU ¹ |
| Rändelschraube | CuZn, vernickelt |
| Rändelmutter | CuZn, vernickelt |
| Dichtung | FKM |

¹ Material halogenfrei

Mechanische Daten

Steckzyklen ≥ 100
Schutzart IP67¹

¹ nach IEC DIN EN 60529, nur in verschraubtem Zustand mit einem dazugehörigen Gegenstück

Angeschlossene Leitung

Bauform PUR, schwarz
Außenmantel PUR, schwarz

Elektrische Daten (bei T_v 20 °C)

| | |
|------------------------|--|
| Durchgangswiderstand | $\leq 10 \text{ m}\Omega$ |
| Bemessungsstrom | 4 A (3- bis 5-polig) 2 A (8-polig) 1,5 A (12-polig) (T _v 40 °C) |
| Bemessungsspannung | 250 V AC/DC (3- bis 4-polig) 60 V AC/DC (5-polig) 30 V AC/DC (8- bis 12-polig) |
| Bemessungsstoßspannung | 2500 V (3- bis 4-polig) 1500 V (5-polig) 800 V (8- bis 12-polig) |
| Isolierstoffgruppe | I (IEC)/0 (UL) (CTI = 600) |
| Isolationswiderstand | > 100 M Ω |

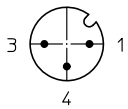
Zugehörige Produkte

| | | |
|-------------|------------------------------------|---|
| Gegenstücke | ↗ 1200 ... 0... | ↗ 1205 ... 0... |
| | ↗ 1205 ... 3... | ↗ 1206 ... L1 0... |
| | ↗ 1206 ... L2 0... | ↗ 1210 ... 0... |
| | ↗ 1210 ... 3... | ↗ 1220 ... T16CW ... |
| | | ↗ 1205 ... 0... |
| | | ↗ 1206 ... L1 3... |
| | | ↗ 1210 ... 0... |
| | | ↗ 1220 ... T20CW100 ... |

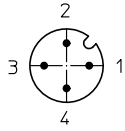
M12

1210 1205 ... 3...

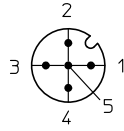
Pinbelegung für M12-Stecker, A-kodiert, Frontansicht



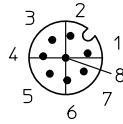
- 3-polig
1 braun
3 blau
4 schwarz



- 4-polig
1 braun
2 weiß
3 blau
4 schwarz



- 5-polig
1 braun
2 weiß
3 blau
4 schwarz
5 grau



- 8-polig
1 weiß
2 braun
3 grün
4 gelb
5 grau
6 rosa
7 blau
8 rot

- | | | |
|---|---|---|
| ☞ 1220 ... T20CW101 ... | ☞ 1220 ... T20CW102 ... | ☞ 1220 ... T20CW103 ... |
| ☞ 1220 ... T20CW104 ... | ☞ 1220 ... T20CW105 ... | ☞ 1221 ... T16CW100 ... |
| ☞ 1221 ... T9CP | ☞ 1230 ... T16CW ... | ☞ 1230 ... T16CW100 ... |
| ☞ 1230 ... T16CW101 ... | ☞ 1230 ... T16CW102 ... | ☞ 1230 ... T16CW103 ... |
| ☞ 1230 ... T16CW104 ... | ☞ 1230 ... T16CW105 ... | ☞ 1231 ... T16CW100 ... |
| ☞ 1231 ... T9CP | ☞ 1239 ... T0CB | ☞ 1240 ... T...CR |
| ☞ 1245 ... T9CR | ☞ 1250 ... T...CR | ☞ 1255 ... T9CR |
| ☞ 5500 04DL1 3... | ☞ 5500 04L1 3... | ☞ 5500 08DL1 3... |
| ☞ 5500 08L1 3... | ☞ 5512 04DL1 | ☞ 5512 04L1 |
| ☞ 5512 08L1 | | |
| Zubehör | | |
| ☞ 9912 CPFO | ☞ 9912 CPM0 | ☞ 9912 MRBU |
| ☞ 9912 MRGN | ☞ 9912 MRRD | ☞ 9912 MRWH |
| ☞ 9912 MRYE | | |

M12

1210 1205 ... 3...

| Bestellbezeichnung | Polzahl | Angeschlossene Leitung | VE (Stück) | MDQ (Stück) | Abmessungen L (mm) |
|----------------------|---------|---|------------|-------------|-----------------------|
| 1210 1205 04 301 2m | 4 | PUR, schwarz, 4 x 0,34 mm ² (AWG 22), 910301, UL-Style 20549 | 5 | 10 | 2000 |
| 1210 1205 05 302 3m | 5 | PUR, schwarz, 5 x 0,34 mm ² (AWG 22), 910302, UL-Style 20549 | 1 | 10 | 3000 |
| 1210 1205 05 302 5m | 5 | PUR, schwarz, 5 x 0,34 mm ² (AWG 22), 910302, UL-Style 20549 | 1 | 10 | 5000 |
| 1210 1205 05 302 10m | 5 | PUR, schwarz, 5 x 0,34 mm ² (AWG 22), 910302, UL-Style 20549 | 1 | 10 | 10000 |

Verpackung:

im Kunststoffbeutel