

M12 1210 1200 ...L 3...

Vorkonfektionierte Leitungen mit Steckverbindern M12



Powerleitung mit umspritzten Steckverbindern

Kabelende 1:

M12-Power-Stecker, gerade, L-kodiert, IP67

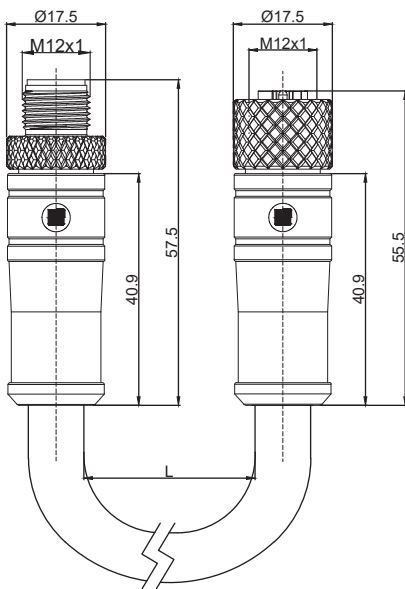
Kabelende 2:

M12-Power-Kupplung, gerade, L-kodiert, IP67

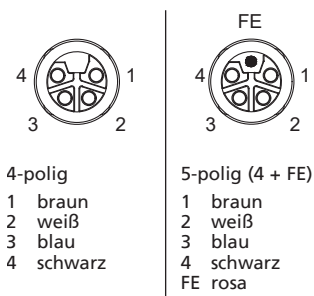
Kabel:

PUR, schwarz

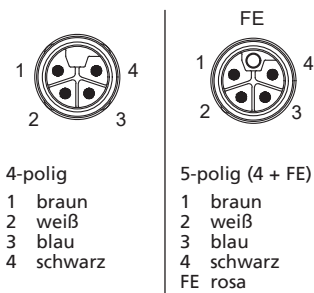
M12 1210 1200 ...L 3...



Pinbelegung für M12-Power-Kupplungen, L-kodiert



Pinbelegung für M12-Power-Stecker, L-kodiert



Umgebungsbedingungen

Temperaturbereich -40 °C/+90 °C

Werkstoffe

Kontaktträger	PA
Kontakt	Cu-Legierung, unternickelt und vergoldet
Umspritzung/Griffkörper	TPU ¹
Rändelschraube	CuZn, vernickelt
Rändelmutter	CuZn, vernickelt
O-Ring-Dichtung	NBR

¹ Material halogenfrei

Mechanische Daten

Steckzyklen	≥ 100
Steckkraft	≤ 30 N (2- bis 4-polig) ≤ 45 N (5-polig) ¹
Ziehkraft	≤ 30 N (2- bis 4-polig) ≤ 45 N (5-polig) ¹
Schutzart	IP67 ²

¹ gemessen mit einem passenden Gegenstück

² nach IEC DIN EN 60529, nur in verschraubtem Zustand mit einem dazugehörigen Gegenstück

Angeschlossene Leitung

Außenmantel PUR, schwarz

Elektrische Daten (bei T_v 20 °C)

Durchgangswiderstand	≤ 10 mΩ
Bemessungsstrom	16 A (T _v 40 °C)
Bemessungsspannung	63 V
Bemessungsstoßspannung	1500 V/60 s
Isolierstoffgruppe	I (IEC)/0 (UL) (CTI = 600)
Überspannungskategorie	III
Verschmutzungsgrad	3
Isolationswiderstand	> 100 MΩ

Zugehörige Produkte

Gegenstücke	↗ 1200 ...L 3...	↗ 1210 ...L 3...	↗ 1220 ...L T16CW ...
	↗ 1230 ...L T16CW ...		

Zubehör
↗ 9912 CPM0

M12

1210 1200 ...L 3...



M12

1210 1200 ...L 3...

Bestellbezeichnung	Polzahl	Angeschlossene Leitung	VE (Stück)	MDQ (Stück)	Abmessungen L (mm)
1210 1200 05L 332 0,6m	5 (4 + FE)	PUR, schwarz, 5 x 2,08 mm ² (AWG 14), 910332, UL-Style 20939	1	10	600
1210 1200 05L 332 1,5m	5 (4 + FE)	PUR, schwarz, 5 x 2,08 mm ² (AWG 14), 910332, UL-Style 20939	1	10	1500
1210 1200 05L 332 2m	5 (4 + FE)	PUR, schwarz, 5 x 2,08 mm ² (AWG 14), 910332, UL-Style 20939	1	10	2000
1210 1200 05L 332 5m	5 (4 + FE)	PUR, schwarz, 5 x 2,08 mm ² (AWG 14), 910332, UL-Style 20939	1	10	5000

Verpackung:

im Kunststoffbeutel