

M12

1206 ... L2 3...

Vorkonfektionierte Leitungen mit Steckverbindern M12



Aktor-/Sensorleitung mit umspritztem Steckverbinder

**Kabelende 1:**

M12-Kupplung, gewinkelt, mit LED L2, A-kodiert, IP67

**Kabelende 2:**

offenes Ende

**Kabel:**

PUR, schwarz

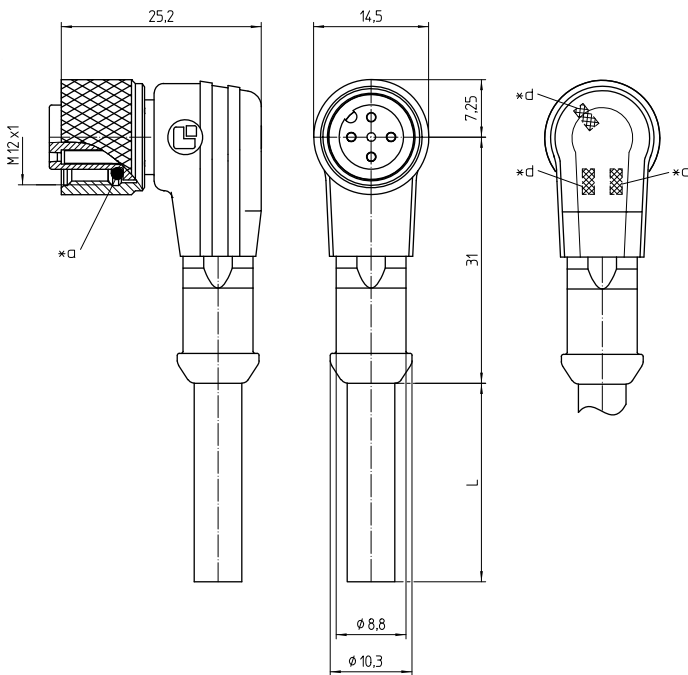
---

Approbationen:  US pending

---

M12

1206 ... L2 3...



### Umgebungsbedingungen

Temperaturbereich -25 °C/+80 °C

### Werkstoffe

Kontaktträger	TPU GF, HB nach UL94
Kontaktbuchse	CuZn, unternickelt und vergoldet
Umspritzung/Griffkörper	TPU <sup>1</sup>
Rändelmutter	CuZn, vernickelt
Dichtung	FKM

<sup>1</sup> Material halogenfrei

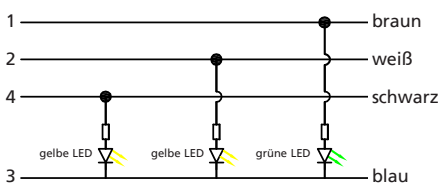
### Mechanische Daten

Steckzyklen	≥ 100
Steckkraft	≤ 10 N <sup>1</sup>
Ziehkraft	≤ 15 N <sup>1</sup>
Schutzart	IP67 <sup>2</sup>

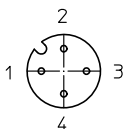
<sup>1</sup> gemessen mit einem passenden Gegenstück

<sup>2</sup> nach IEC DIN EN 60529, nur in verschraubtem Zustand mit einem dazugehörigen Gegenstück

### Schaltbild (PNP, Schließer)



### Pinbelegung für M12-Kupplungen, A-kodiert, Frontansicht



4-polig  
1 braun  
2 weiß  
3 blau  
4 schwarz

### Angeschlossene Leitung

Außenmantel PUR, schwarz

### Elektrische Daten (bei T<sub>U</sub> 20 °C)

Durchgangswiderstand	≤ 10 mΩ
Bemessungsstrom	4 A (T <sub>U</sub> 40 °C)
Bemessungsspannung	30 V DC
Isolierstoffgruppe	I (IEC)/0 (UL) (CTI = 600)
Isolationswiderstand	> 100 MΩ

### Zugehörige Produkte

Gegenstücke		
☞ 1210 ... 0...	☞ 1210 ... 3...	☞ 1210 0800 ... 3...
☞ 1210 1200 ... 0...	☞ 1210 1200 ... 3...	☞ 1210 1205 ... 3...
☞ 1230 ... T16CW ...	☞ 1230 ... T16CW100 ...	☞ 1230 ... T16CW101 ...
☞ 1230 ... T16CW102 ...	☞ 1230 ... T16CW103 ...	☞ 1230 ... T16CW104 ...
☞ 1230 ... T16CW105 ...	☞ 1231 ... T16CW100 ...	☞ 1231 ... T9CP
☞ 1239 ... T0CB	☞ 1250 ... T...CR	☞ 1255 ... T9CR

### Zubehör

☞ 9912 CPFO	☞ 9912 MRBU	☞ 9912 MRGN
☞ 9912 MRRD	☞ 9912 MRWH	☞ 9912 MRYE

M12

1206 ... L2 3...



M12

1206 ... L2 3...

Bestellbezeichnung	Polzahl	Angeschlossene Leitung	VE (Stück)	MDQ (Stück)	Abmessungen L (mm)
1206 04 L2 301 2m	4	PUR, schwarz, 4 x 0,34 mm <sup>2</sup> (AWG 22), 910301, UL-Style 20549	5	10	2000
1206 04 L2 301 5m	4	PUR, schwarz, 4 x 0,34 mm <sup>2</sup> (AWG 22), 910301, UL-Style 20549	1	10	5000

**Verpackung:**  
im Kunststoffbeutel