

M12

1206 ... L1 3...

Vorkonfektionierte Leitungen mit Steckverbindern M12



Aktor-/Sensorleitung mit umspritztem Steckverbinder

Kabelende 1:

M12-Kupplung, gewinkelt, mit LED L1, A-kodiert, IP67

Kabelende 2:

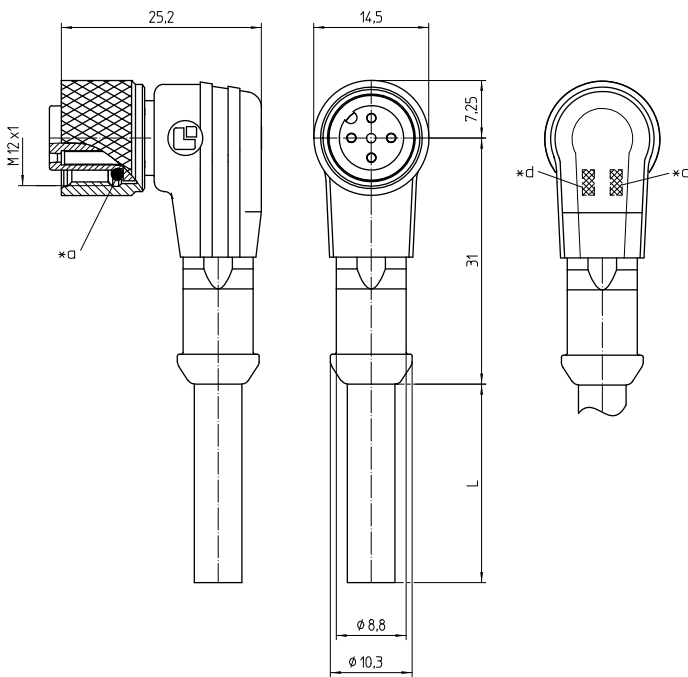
offenes Ende

Kabel:

PUR, schwarz

Approbationen:  US pending

M12 1206 ... L1 3...



Umgebungsbedingungen

Temperaturbereich -25 °C/+80 °C

Werkstoffe

Kontaktträger TPU GF, HB nach UL94
 Kontaktbuchse CuZn, unternickelt und vergoldet
 Umspritzung/Griffkörper TPU¹
 Rändelmutter CuZn, vernickelt
 Dichtung FKM

¹ Material halogenfrei

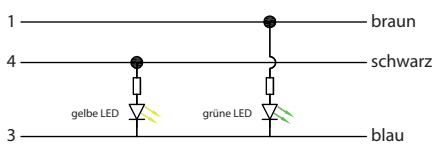
Mechanische Daten

Steckzyklen ≥ 100
 Steckkraft $\leq 10 \text{ N}^1$
 Ziehkraft $\leq 15 \text{ N}^1$
 Schutzart IP67²

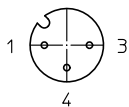
¹ gemessen mit einem passenden Gegenstück

² nach IEC DIN EN 60529, nur in verschraubtem Zustand mit einem dazugehörigen Gegenstück

Schaltbild (PNP, Schließer)



Pinbelegung für M12-Kupplungen, A-kodiert, Frontansicht



3-polig
 1 braun
 3 blau
 4 schwarz

*a O-Ring-Dichtung
 *c Betriebsanzeige grün
 *d Funktionsanzeige gelb

Angeschlossene Leitung

Querschnitt PUR, schwarz

Elektrische Daten (bei T_U 20 °C)

Durchgangswiderstand $\leq 10 \text{ m}\Omega$
 Bemessungsstrom 4 A (T_U 40 °C)
 Bemessungsspannung 30 V DC
 Isolierstoffgruppe I (IEC)/0 (UL) (CTI = 600)
 Isolationswiderstand $> 100 \text{ M}\Omega$

Zugehörige Produkte

Gegenstücke
 ☞ 1210 ... 0... ☞ 1210 ... 3... ☞ 1210 0800 ... 3...
 ☞ 1210 1200 ... 0... ☞ 1210 1200 ... 3... ☞ 1210 1205 ... 3...
 ☞ 1230 ... T16CW ... ☞ 1230 ... T16CW100 ... ☞ 1230 ... T16CW101 ...
 ☞ 1230 ... T16CW102 ... ☞ 1230 ... T16CW103 ... ☞ 1230 ... T16CW104 ...
 ☞ 1230 ... T16CW105 ... ☞ 1231 ... T16CW100 ... ☞ 1231 ... T9CP
 ☞ 1239 ... T0CB ☞ 1250 ... T...CR ☞ 1255 ... T9CR

Zubehör
 ☞ 9912 CPF0 ☞ 9912 MRBU ☞ 9912 MRGN
 ☞ 9912 MRRD ☞ 9912 MRWH ☞ 9912 MRYE

M12 1206 ... L1 3...



M12

1206 ... L1 3...

Bestellbezeichnung	Polzahl	Angeschlossene Leitung	VE (Stück)	MDQ (Stück)	Abmessungen L (mm)
1206 03 L1 300 2m	3	PUR, schwarz, 3 x 0,34 mm ² (AWG 22), 910300, UL-Style 20549	5	10	2000
1206 03 L1 300 5m	3	PUR, schwarz, 3 x 0,34 mm ² (AWG 22), 910300, UL-Style 20549	1	10	5000

Verpackung:
im Kunststoffbeutel