

M12 1205 ...S9 7...

Vorkonfektionierte Leitungen mit Steckverbindern M12



Aktor-/Sensorleitung, geschirmt, mit umspritztem
Steckverbinder

Kabelende 1:

M12-Kupplung, gewinkelt, A-kodiert, IP67, Schirmung über
die Rändelmutter geleitet

Kabelende 2:

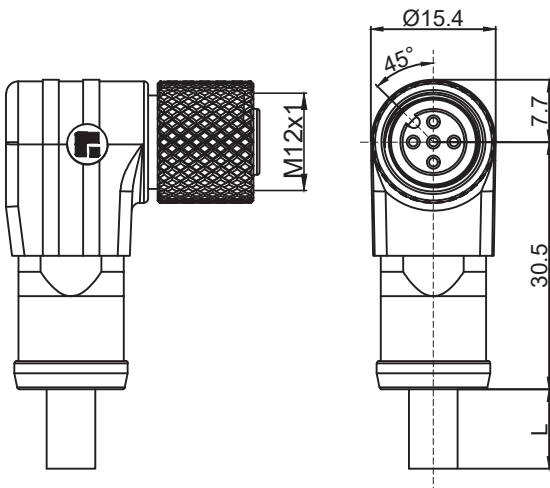
offenes Ende

Kabel:

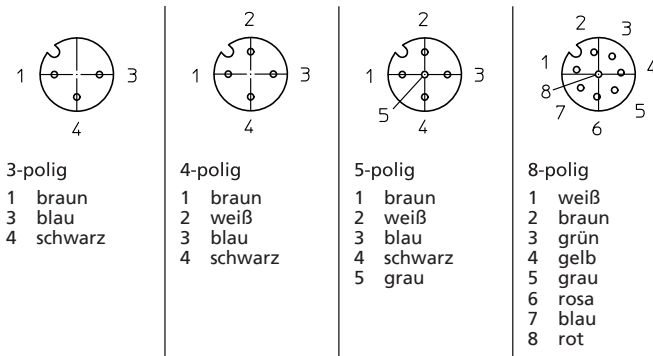
PUR, geschirmt, schwarz

M12

1205 ...S9 7...



Pinbelegung für M12-Kupplungen, A-kodiert, Frontansicht



Umgebungsbedingungen

Temperaturbereich -25 °C/+80 °C

Werkstoffe

Kontaktträger	TPU GF, HB nach UL94
Kontaktbuchse	CuZn, unternickelt und vergoldet
Umspritzung/Griffkörper	PUR
Rändelmutter	CuZn, vernickelt
Dichtung	FKM

Mechanische Daten

Steckzyklen	≥ 100
Steckkraft	≤ 23 N (2- bis 5-polig) ≤ 30 N (6- bis 12-polig) ¹
Ziehkraft	≤ 23 N (2- bis 5-polig) ≤ 30 N (6- bis 12-polig) ¹
Schutzart	IP67 ²

¹ gemessen mit einem passenden Gegenstück

² nach IEC DIN EN 60529, nur in verschraubtem Zustand mit einem dazugehörigen Gegenstück

Angeschlossene Leitung

Außenmantel PUR, schwarz

Elektrische Daten (bei T_v 20 °C)

Durchgangswiderstand	≤ 5 mΩ
Bemessungsstrom	4 A (2- bis 5-polig) 2 A (6- bis 8-polig) 1,5 A (9- bis 12-polig) (T _v 40 °C)
Bemessungsspannung	250 V (2- bis 4-polig) 63 V (5-polig) 32 V (6- bis 12-polig) (bei Verschmutzungsgrad 3)
Bemessungsstoßspannung	2500 V (2- bis 4-polig) 1500 V (5-polig) 800 V (8- bis 12-polig)
Isolierstoffgruppe	I (IEC)/0 (UL) (CTI = 600)
Überspannungskategorie	III
Isolationswiderstand	> 100 MΩ

M12

1205 ...S9 7...

Zugehörige Produkte

Gegenstücke

[↗ 1230 ... T16CW ...](#)

[↗ 1231 ... T9CP](#)

[↗ 1239 ... T0CB](#)

Zubehör

[↗ 9912 CPF0](#)

M12

1205 ...S9 7...

Bestellbezeichnung	Polzahl	Angeschlossene Leitung	VE (Stück)	MDQ (Stück)	Abmessungen
					L (mm)
1205 04S9 704 2m	4	PUR, schwarz, 4 x 0,34 mm ² (AWG 22), geschirmt 910704, UL-Style 20549	5	10	2000
1205 04S9 704 5m	4	PUR, schwarz, 4 x 0,34 mm ² (AWG 22), geschirmt 910704, UL-Style 20549	1	10	5000
1205 04S9 704 10m	4	PUR, schwarz, 4 x 0,34 mm ² (AWG 22), geschirmt 910704, UL-Style 20549	1	10	10000
1205 05S9 705 2m	5	PUR, schwarz, 5 x 0,34 mm ² (AWG 22), geschirmt 910705, UL-Style 20549	5	10	2000
1205 05S9 705 5m	5	PUR, schwarz, 5 x 0,34 mm ² (AWG 22), geschirmt 910705, UL-Style 20549	1	10	5000
1205 05S9 705 10m	5	PUR, schwarz, 5 x 0,34 mm ² (AWG 22), geschirmt 910705, UL-Style 20549	1	10	10000
1205 08S9 708 2m	8	PUR, schwarz, 8 x 0,25 mm ² (AWG 24), geschirmt 910708, UL-Style 20549	5	10	2000
1205 08S9 708 5m	8	PUR, schwarz, 8 x 0,25 mm ² (AWG 24), geschirmt 910708, UL-Style 20549	1	10	5000
1205 08S9 708 10m	8	PUR, schwarz, 8 x 0,25 mm ² (AWG 24), geschirmt 910708, UL-Style 20549	1	10	10000

Verpackung:
im Kunststoffbeutel