

M12

1205 ...S9 6...

Vorkonfektionierte Leitungen mit Steckverbindern M12



Aktor-/Sensorleitung, geschirmt, mit umspritztem  
Steckverbinder

**Kabelende 1:**

M12-Kupplung, gewinkelt, A-kodiert, IP67, Schirmung über  
die Rändelmutter geleitet

**Kabelende 2:**

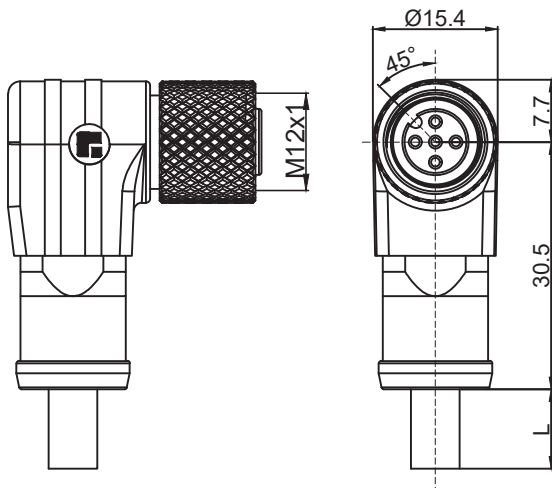
offenes Ende

**Kabel:**

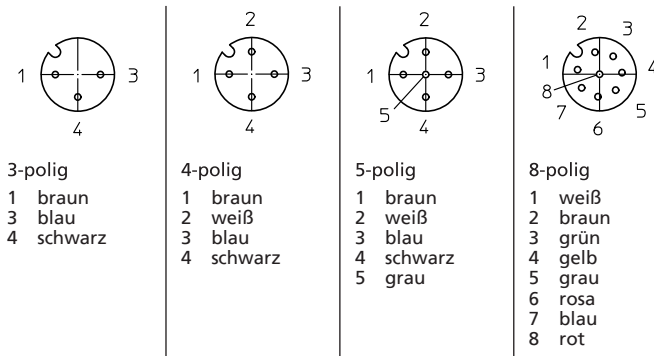
PVC, geschirmt, schwarz

M12

1205 ...S9 6...



**Pinbelegung für M12-Kupplungen, A-kodiert, Frontansicht**



**Umgebungsbedingungen**

Temperaturbereich -25 °C/+80 °C

**Werkstoffe**

Kontaktträger	TPU GF, HB nach UL94
Kontaktbuchse	CuZn, unternickelt und vergoldet
Umspritzung/Griffkörper	PVC
Rändelmutter	CuZn, vernickelt
Dichtung	FKM

**Mechanische Daten**

Steckzyklen	≥ 100
Steckkraft	≤ 23 N (2- bis 5-polig) ≤ 30 N (6- bis 12-polig) <sup>1</sup>
Ziehkraft	≤ 23 N (2- bis 5-polig) ≤ 30 N (6- bis 12-polig) <sup>1</sup>
Schutzart	IP67 <sup>2</sup>

<sup>1</sup> gemessen mit einem passenden Gegenstück

<sup>2</sup> nach IEC DIN EN 60529, nur in verschraubtem Zustand mit einem dazugehörigen Gegenstück

**Angeschlossene Leitung**

Außenmantel PVC, schwarz

**Elektrische Daten (bei T<sub>v</sub> 20 °C)**

Durchgangswiderstand	≤ 5 mΩ
Bemessungsstrom	4 A (2- bis 5-polig) 2 A (6- bis 8-polig) 1,5 A (9- bis 12-polig) (T <sub>v</sub> 40 °C)
Bemessungsspannung	250 V (2- bis 4-polig) 63 V (5-polig) 32 V (6- bis 12-polig) (bei Verschmutzungsgrad 3)
Bemessungsstoßspannung	2500 V (2- bis 4-polig) 1500 V (5-polig) 800 V (8- bis 12-polig)
Isolierstoffgruppe	I (IEC)/0 (UL) (CTI = 600)
Überspannungskategorie	III
Isolationswiderstand	> 100 MΩ

M12

1205 ...S9 6...

---

**Zugehörige Produkte**

Gegenstücke

[↗ 1230 ... T16CW ...](#)

[↗ 1231 ... T9CP](#)

[↗ 1239 ... T0CB](#)

Zubehör

[↗ 9912 CPF0](#)

---

M12

1205 ...S9 6...

Bestellbezeichnung	Polzahl	Angeschlossene Leitung	VE (Stück)	MDQ (Stück)	Abmessungen
					L (mm)
1205 04S9 604 2m	4	PVC, schwarz, 4 x 0,34 mm <sup>2</sup> (AWG 22), geschirmt 910604, UL-Style 2464	5	10	2000
1205 04S9 604 5m	4	PVC, schwarz, 4 x 0,34 mm <sup>2</sup> (AWG 22), geschirmt 910604, UL-Style 2464	1	10	5000
1205 04S9 604 10m	4	PVC, schwarz, 4 x 0,34 mm <sup>2</sup> (AWG 22), geschirmt 910604, UL-Style 2464	1	10	10000
1205 05S9 605 2m	5	PVC, schwarz, 5 x 0,34 mm <sup>2</sup> (AWG 22), geschirmt 910605, UL-Style 2464	5	10	2000
1205 05S9 605 5m	5	PVC, schwarz, 5 x 0,34 mm <sup>2</sup> (AWG 22), geschirmt 910605, UL-Style 2464	1	10	5000
1205 05S9 605 10m	5	PVC, schwarz, 5 x 0,34 mm <sup>2</sup> (AWG 22), geschirmt 910605, UL-Style 2464	1	10	10000
1205 08S9 608 2m	8	PVC, schwarz, 8 x 0,25 mm <sup>2</sup> (AWG 24), geschirmt 910608, UL-Style 2464	5	10	2000
1205 08S9 608 5m	8	PVC, schwarz, 8 x 0,25 mm <sup>2</sup> (AWG 24), geschirmt 910608, UL-Style 2464	1	10	5000
1205 08S9 608 10m	8	PVC, schwarz, 8 x 0,25 mm <sup>2</sup> (AWG 24), geschirmt 910608, UL-Style 2464	1	10	10000

**Verpackung:**  
im Kunststoffbeutel