

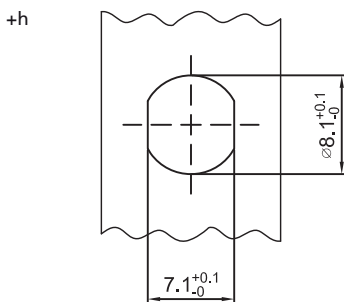
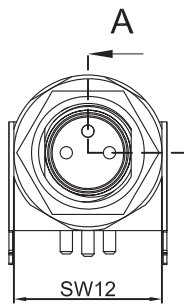
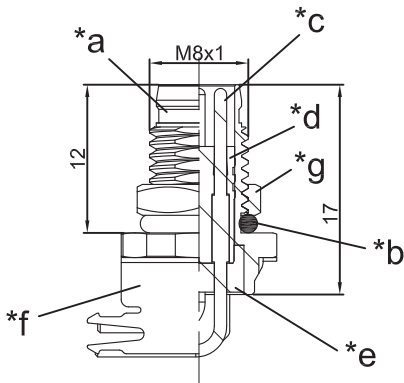
M8 0832 ...S9 T8CP

Einbausteckverbinder M8



M8-Einbaustecker, gewinkelte Ausführung, A-kodiert, IP67, für Hinterwandmontage, Verschraubung M8, mit Schirmblech und Mutter, für Leiterplatten

**M8 0832 ...S9 T8CP**



**Umgebungsbedingungen**

Temperaturbereich -25 °C/+80 °C

**Werkstoffe**

Kontaktträger	PA
Kontaktstift	CuZn, unternickelt und vergoldet
Erdungskontakt	CuZn, vernickelt
Gehäuse	CuZn, vernickelt
Sechskantmutter	CuZn, vernickelt
Dichtung	FKM

**Mechanische Daten**

Steckzyklen	≥ 100
Steckkraft	≤ 23 N <sup>1</sup>
Ziehkraft	≤ 23 N <sup>1</sup>
Schutzart	IP67 <sup>2</sup>

<sup>1</sup> gemessen mit einem passenden Gegenstück

<sup>2</sup> nach IEC DIN EN 60529, nur in verschraubtem Zustand mit einem dazugehörigen Gegenstück

**Elektrische Daten (bei T<sub>v</sub> 20 °C)**

Durchgangswiderstand	≤ 10 mΩ
Bemessungsstrom	4 A (T <sub>v</sub> 40 °C)
Bemessungsspannung	50 V AC/60 V DC (bei Verschmutzungsgrad 3)
Bemessungsstoßspannung	1,5 kV
Isolierstoffgruppe	I (IEC)/0 (UL) (CTI = 600)
Isolationswiderstand	> 100 MΩ

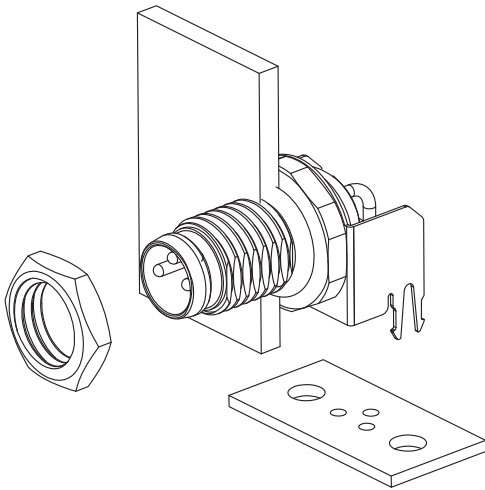
**Zugehörige Produkte**

Gegenstücke		
☞ 0800 ... 0...	☞ 0800 ... 3...	☞ 0800F1 ... 0...
☞ 0800F1 ... 3...	☞ 0805 ... 0...	☞ 0805 ... 3...
☞ 0805F1 ... 0...	☞ 0806 ... L1 0...	☞ 0806 ... L1 3...
☞ 0810 0806 ... L1 3...	☞ 1210 0800 ... 3...	☞ 1210 0806 ... L1 3...

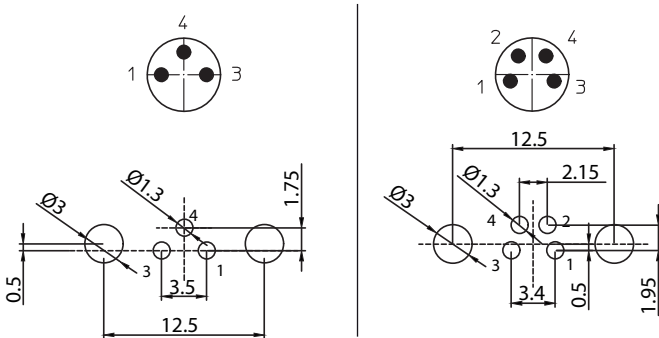
Zubehör  
☞ 9908 CPMO

M8

0832 ...S9 T8CP



Pinbelegung und Leiterplattenlayouts für M8-Stecker, A-kodiert, Frontansicht, Leiterplatte von der Bestückungsseite gesehen



- \*a Gehäuse
- \*b O-Ring-Dichtung
- \*c Kontaktstift
- \*d Kontaktträger
- \*e Verguss
- \*f Erdungskontakt/Schirmblech
- \*g Mutter
- \*h Einbauöffnung

M8

0832 ...S9 T8CP

Bestellbezeichnung	Polzahl	VE (Stück)	MDQ (Stück)
0832 03S9 T8CP	3	10	10
0832 04S9 T8CP	4	10	10

**Verpackung:**  
im Kunststoffbeutel