

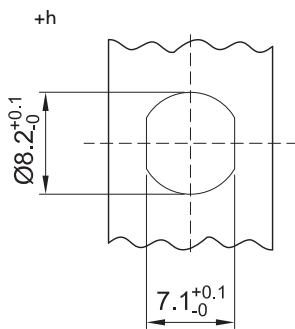
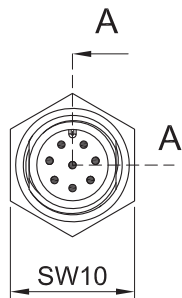
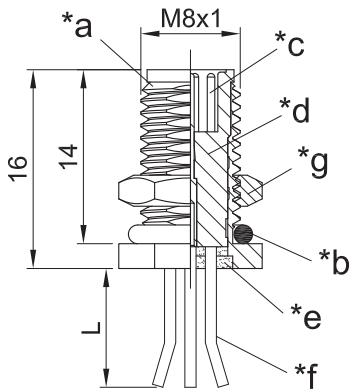
M8 0831 ... T8CW ...

Einbausteckverbinder M8



M8-Einbaustecker, A-kodiert, IP67, für  
Hinterwandmontage, Verschraubung M8, mit Mutter und  
Litzen

M8 0831 ... T8CW ...



### Umgebungsbedingungen

Temperaturbereich -25 °C/+80 °C

### Werkstoffe

Kontaktträger	PA
Kontaktstift	CuZn, unternickelt und vergoldet
Gehäuse	CuZn, vernickelt
Sechskantmutter	CuZn, vernickelt
Dichtung	FKM

### Mechanische Daten

Steckzyklen	≥ 100
Steckkraft	≤ 23 N <sup>1</sup>
Ziehkraft	≤ 23 N <sup>1</sup>
Schutzart	IP67 <sup>2</sup>

<sup>1</sup> gemessen mit einem passenden Gegenstück

<sup>2</sup> nach IEC DIN EN 60529, nur in verschraubtem Zustand mit einem dazugehörigen Gegenstück

### Elektrische Daten (bei T<sub>v</sub> 20 °C)

Durchgangswiderstand	≤ 10 mΩ
Bemessungsstrom	1,5 A (T <sub>v</sub> 40 °C)
Bemessungsspannung	30 V (bei Verschmutzungsgrad 3)
Bemessungsstoßspannung	800 V
Isolierstoffgruppe	I (IEC)/0 (UL) (CTI = 600)
Isolationswiderstand	> 100 MΩ

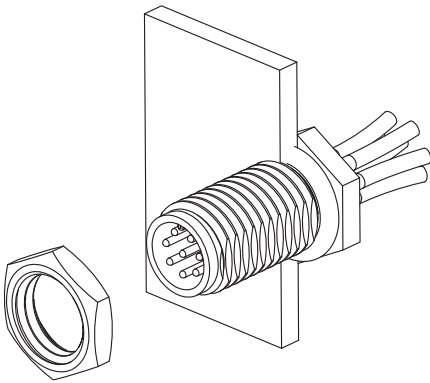
### Zugehörige Produkte

Gegenstücke		
☞ 0800 ... 0...	☞ 0800 ... 3...	☞ 0800F1 ... 0...
☞ 0800F1 ... 3...	☞ 0805 ... 0...	☞ 0805 ... 3...
☞ 0805F1 ... 0...	☞ 0806 ... L1 0...	☞ 0806 ... L1 3...
☞ 0810 0806 ... L1 3...	☞ 1210 0800 ... 3...	☞ 1210 0806 ... L1 3...

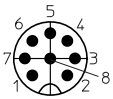
Zubehör  
☞ 9908 CPM0

M8

0831 ... T8CW ...



Pinbelegung für M8-Stecker, A-kodiert, Frontansicht



8-polig

- 1 weiß
- 2 braun
- 3 grün
- 4 gelb
- 5 grau
- 6 rosa
- 7 blau
- 8 rot

- \*a Gehäuse
- \*b O-Ring-Dichtung
- \*c Kontaktstift
- \*d Kontaktträger
- \*e Verguss
- \*f Litze
- \*g Mutter
- \*h Einbauöffnung

M8

0831 ... T8CW ...

Bestellbezeichnung	Polzahl	Angeschlossene Leitung	VE (Stück)	MDQ (Stück)	Abmessungen L (mm)
0831 08 T8CW 0,5m	8	PVC, weiß/braun/grün/ gelb/rosa/blau/rot, 8 x 0,14 mm <sup>2</sup> (AWG 26), UL- Style 1007	10	10	500

**Verpackung:**

im Kunststoffbeutel