

M8

0830 ... T8CW ...

Einbausteckverbinder M8



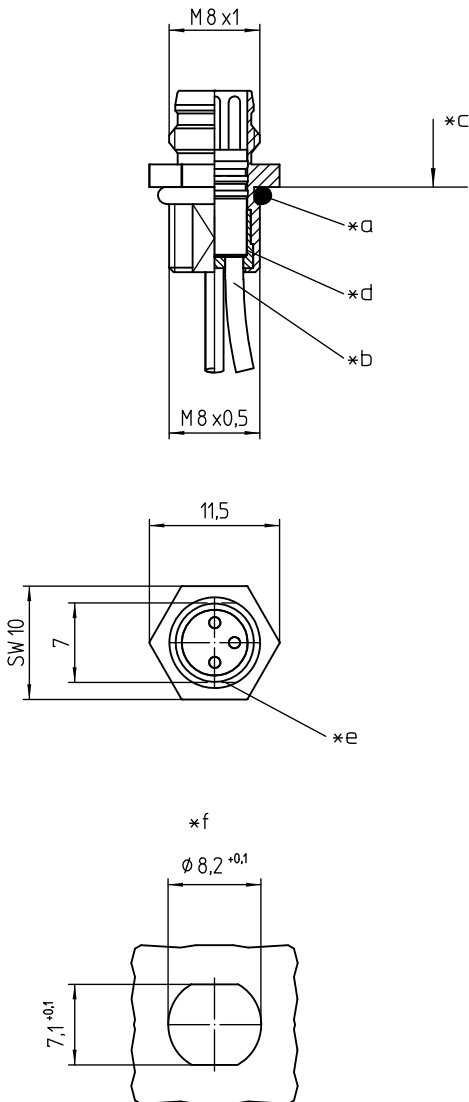
M8-Einbaustecker, A-kodiert, IP67, für Frontmontage,  
Verschraubung M8, mit Mutter und Litzen

Approbationen:



M8

0830 ... T8CW ...



### Umgebungsbedingungen

Temperaturbereich -25 °C/+80 °C

### Werkstoffe

Kontaktträger	PA
Kontaktstift	CuZn, unternickelt und vergoldet
Gehäuse	CuZn, vernickelt
Sechskantmutter	CuZn, vernickelt
Dichtung	FKM

### Mechanische Daten

Steckzyklen	≥ 100
Steckkraft	≤ 23 N <sup>1</sup>
Ziehkraft	≤ 23 N <sup>1</sup>
Schutzart	IP67 <sup>2</sup>

<sup>1</sup> gemessen mit einem passenden Gegenstück

<sup>2</sup> nach IEC DIN EN 60529, nur in verschraubtem Zustand mit einem dazugehörigen Gegenstück

### Elektrische Daten (bei T<sub>v</sub> 20 °C)

Durchgangswiderstand	≤ 10 mΩ
Bemessungsstrom	4 A (T <sub>v</sub> 40 °C)
Bemessungsspannung	50 V AC/60 V DC (bei Verschmutzungsgrad 3)
Bemessungsstoßspannung	1,5 kV
Isolierstoffgruppe	I (IEC)/0 (UL) (CTI = 600)
Isolationswiderstand	> 100 MΩ

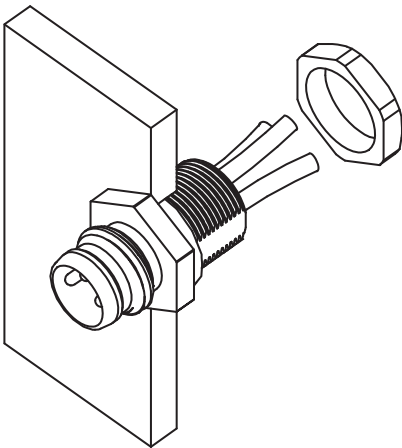
### Zugehörige Produkte

Gegenstücke		
☞ 0800 ... 0...	☞ 0800 ... 3...	☞ 0800F1 ... 0...
☞ 0800F1 ... 3...	☞ 0805 ... 0...	☞ 0805 ... 3...
☞ 0805F1 ... 0...	☞ 0806 ... L1 0...	☞ 0806 ... L1 3...
☞ 0810 0806 ... L1 3...	☞ 1210 0800 ... 3...	☞ 1210 0806 ... L1 3...

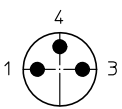
Zubehör  
☞ 9908 CPM0

M8

0830 ... T8CW ...

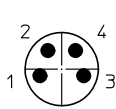


Pinbelegung für M8-Stecker, A-kodiert, Frontansicht



3-polig

- 1 braun
- 3 blau
- 4 schwarz



4-polig

- 1 braun
- 2 weiß
- 3 blau
- 4 schwarz

- \*a O-Ring-Dichtung
- \*b Litze
- \*c Montagerichtung
- \*d Anschlussbereich vergossen
- \*e Verdrehschutz
- \*f Einbauöffnung

M8

0830 ... T8CW ...

Bestellbezeichnung	Polzahl	Angeschlossene Leitung	VE (Stück)	MDQ (Stück)	Abmessungen L (mm)
0830 03 T8CW 0,5m	3	PVC, braun/blau/schwarz, 3 x 0,34 mm <sup>2</sup> (AWG 22), UL-Style 1007	10	10	500
0830 03 T8CW 1,4m	3	PVC, braun/blau/schwarz, 3 x 0,34 mm <sup>2</sup> (AWG 22), UL-Style 1007	10	10	1400
0830 04 T8CW 0,5m	4	PVC, braun/weiß/blau/ schwarz, 4 x 0,34 mm <sup>2</sup> (AWG 22), UL-Style 1007	10	10	500

**Verpackung:**  
im Kunststoffbeutel