

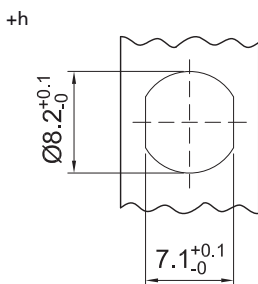
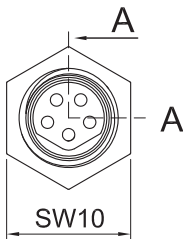
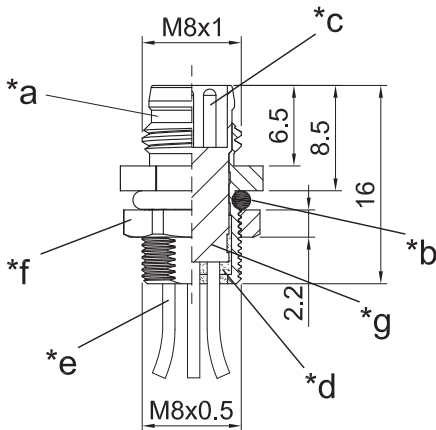
M8 0830 ...B T8CW ...

Einbausteckverbinder M8



M8-Einbaustecker, B-kodiert, IP67, für Frontmontage,  
Verschraubung M8, mit Mutter und Litzen

**M8 0830 ...B T8CW ...**



**Umgebungsbedingungen**

Temperaturbereich -25 °C/+80 °C

**Werkstoffe**

Kontaktträger	PA
Kontaktstift	CuZn, unternickelt und vergoldet
Gehäuse	CuZn, vernickelt
Sechskantmutter	CuZn, vernickelt
Dichtung	FKM

**Mechanische Daten**

Steckzyklen	≥ 100
Steckkraft	≤ 23 N <sup>1</sup>
Ziehkraft	≤ 23 N <sup>1</sup>
Schutzart	IP67 <sup>2</sup>


<sup>1</sup> gemessen mit einem passenden Gegenstück

<sup>2</sup> nach IEC DIN EN 60529, nur in verschraubtem Zustand mit einem dazugehörigen Gegenstück

**Elektrische Daten (bei T<sub>v</sub> 20 °C)**

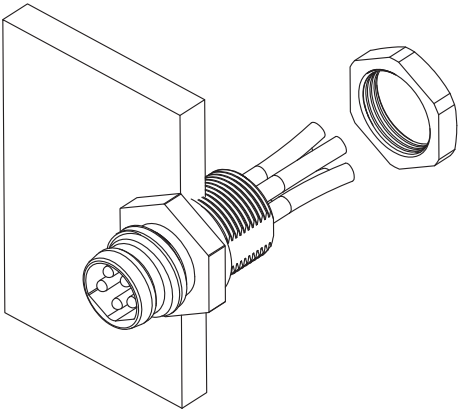
Durchgangswiderstand	≤ 10 mΩ
Bemessungsstrom	3 A (T <sub>v</sub> 40 °C)
Bemessungsspannung	30 V AC/30 V DC (bei Verschmutzungsgrad 3)
Bemessungsstoßspannung	1,5 kV
Isolierstoffgruppe	I (IEC)/0 (UL) (CTI = 600)
Isolationswiderstand	> 100 MΩ

**Zugehörige Produkte**

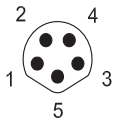
Zubehör  
 9908 CPM0

M8

0830 ...B T8CW ...



Pinbelegung für M8-Stecker, B-kodiert, Frontansicht



5-polig

- 1 braun
- 2 weiß
- 3 blau
- 4 schwarz
- 5 grau

- \*a Gehäuse
- \*b O-Ring-Dichtung
- \*c Kontaktstift
- \*d Verguss
- \*e Litze
- \*f Mutter
- \*g Kontaktträger
- \*h Einbauöffnung

M8

0830 ...B T8CW ...

Bestellbezeichnung	Polzahl	Angeschlossene Leitung	VE (Stück)	MDQ (Stück)	Abmessungen L (mm)
0830 05B T8CW 0,5m	5	PVC, braun/weiß/blau/ schwarz/grau, 5 x 0,34 mm <sup>2</sup> (AWG 22), UL-Style 1007	10	10	500

**Verpackung:**

im Kunststoffbeutel