

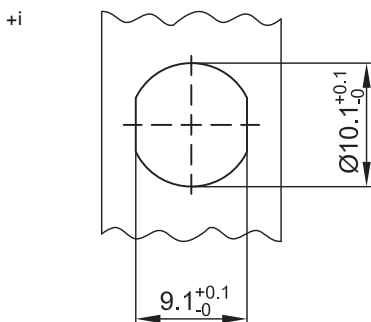
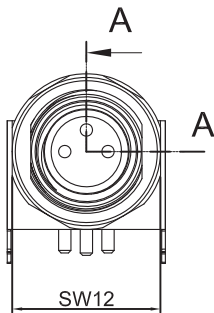
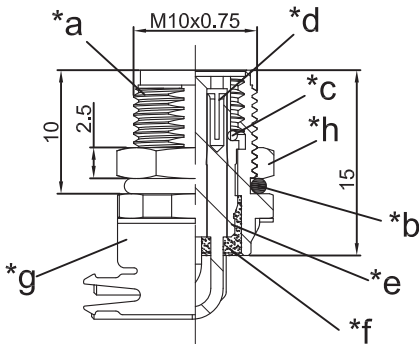
M8 0822 ...S9 T8CP

Einbausteckverbinder M8



M8-Einbaukupplung, gewinkelte Ausführung, A-kodiert, IP67, für Hinterwandmontage, Verschraubung M8, mit Schirmblech und Mutter, für Leiterplatten

M8 0822 ...S9 T8CP



Umgebungsbedingungen

Temperaturbereich -25 °C/+80 °C

Werkstoffe

Kontaktträger	PA
Kontaktbuchse	CuZn, unternickelt und vergoldet
Erdungskontakt	CuZn, vernickelt
Sechskantmutter	CuZn, vernickelt
Dichtung	FKM

Mechanische Daten

Steckzyklen	≥ 100
Steckkraft	≤ 23 N ¹
Ziehkraft	≤ 23 N ¹
Schutzart	IP67 ²

¹ gemessen mit einem passenden Gegenstück

² nach IEC DIN EN 60529, nur in verschraubtem Zustand mit einem dazugehörigen Gegenstück

Elektrische Daten (bei T_v 20 °C)

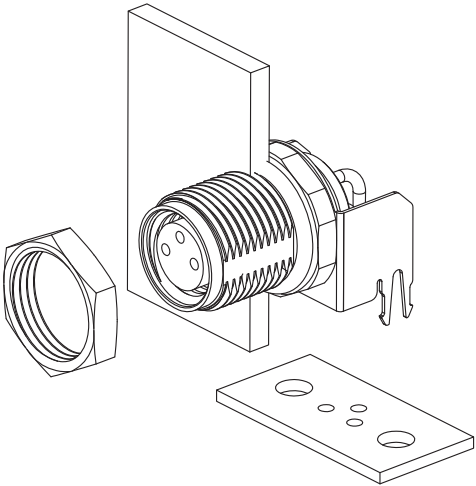
Durchgangswiderstand	≤ 10 mΩ
Bemessungsstrom	4 A (T _v 40 °C)
Bemessungsspannung	50 V AC/60 V DC (bei Verschmutzungsgrad 3)
Bemessungsstoßspannung	1,5 kV
Isolierstoffgruppe	I (IEC)/0 (UL) (CTI = 600)
Isolationswiderstand	> 100 MΩ

Zugehörige Produkte

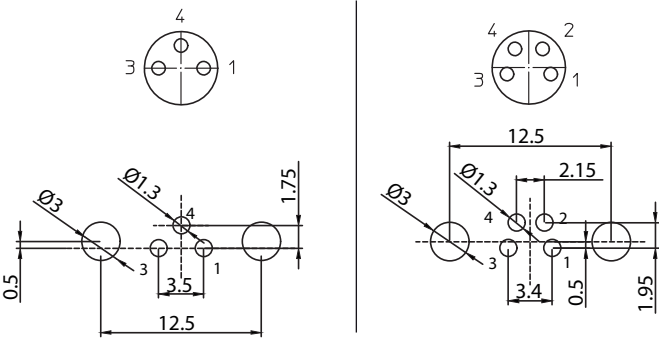
Gegenstücke	☞ 0810 ... 0...	☞ 0810 ... 3...	☞ 0810 0800 ... 0...
	☞ 0810 0800 ... 3...	☞ 0810 0805 ... 3...	☞ 0810 0806 ... L1 3...
	☞ 0815 ... 0...	☞ 0815 ... 3...	

Zubehör
☞ 9908 CPF0

M8 **0822 ...S9 T8CP**



Pinbelegung und Leiterplattenlayouts für M8-Kupplungen, A-kodiert, Frontansicht, Leiterplatte von der Bestückungsseite gesehen



M8

0822 ...S9 T8CP

-
- *a Gehäuse
 - *b O-Ring-Dichtung
 - *c O-Ring-Dichtung
 - *d Kontaktbuchse
 - *e Kontaktträger
 - *f Verguss
 - *g Erdungskontakt/Schirmblech
 - *h Mutter
 - *i Einbauöffnung

M8

0822 ...S9 T8CP

Bestellbezeichnung	Polzahl	VE (Stück)	MDQ (Stück)
0822 03S9 T8CP	3	10	10
0822 04S9 T8CP	4	10	10

Verpackung:
im Kunststoffbeutel