

M8

0820 ... T8CW ...

Einbausteckverbinder M8

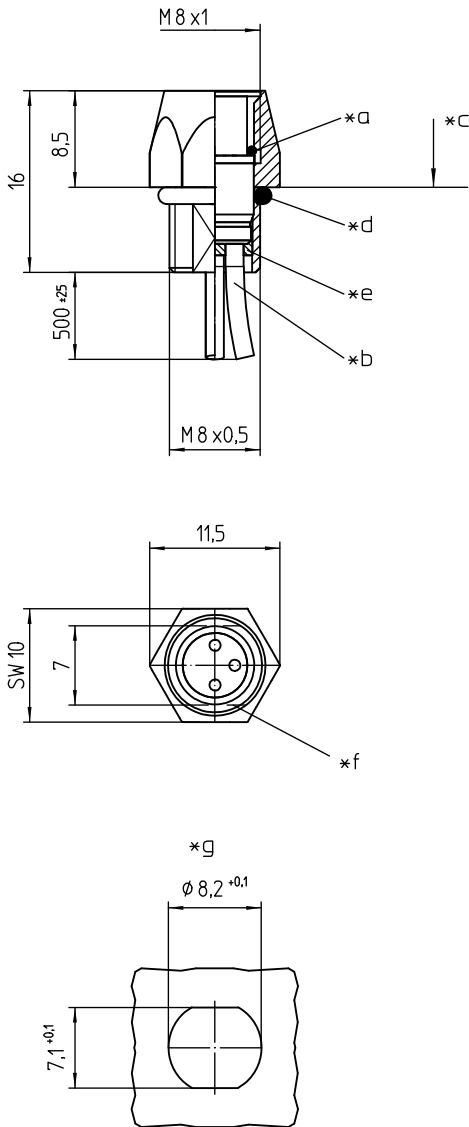


M8-Einbaukupplung, A-kodiert, IP67, für Frontmontage,
Verschraubung M8, mit Mutter und Litzen

Approbationen:



M8 0820 ... T8CW ...



Umgebungsbedingungen

Temperaturbereich -25 °C/+80 °C

Werkstoffe

| | |
|-----------------|----------------------------------|
| Kontaktträger | PA |
| Kontaktbuchse | CuZn, unternickelt und vergoldet |
| Sechskantmutter | CuZn, vernickelt |
| Dichtung | FKM |

Mechanische Daten

| | |
|-------------|---------------------|
| Steckzyklen | ≥ 100 |
| Steckkraft | ≤ 23 N ¹ |
| Ziehkraft | ≤ 23 N ¹ |
| Schutzart | IP67 ² |

¹ gemessen mit einem passenden Gegenstück

² nach IEC DIN EN 60529, nur in verschraubtem Zustand mit einem dazugehörigen Gegenstück

Elektrische Daten (bei T_v 20 °C)

| | |
|------------------------|--|
| Durchgangswiderstand | ≤ 10 mΩ |
| Bemessungsstrom | 4 A (T _v 40 °C) |
| Bemessungsspannung | 50 V AC/60 V DC (bei Verschmutzungsgrad 3) |
| Bemessungsstoßspannung | 1,5 kV |
| Isolierstoffgruppe | I (IEC)/0 (UL) (CTI = 600) |
| Isolationswiderstand | > 100 MΩ |

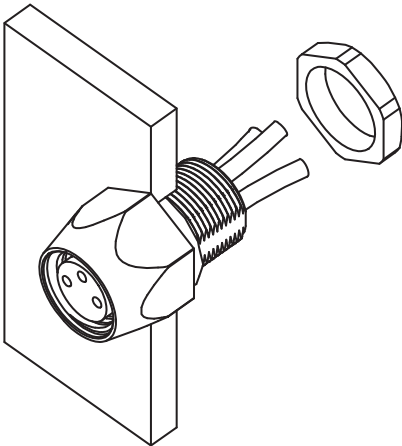
Zugehörige Produkte

| | | |
|----------------------|----------------------|-------------------------|
| Gegenstücke | | |
| ☞ 0810 ... 0... | ☞ 0810 ... 3... | ☞ 0810 0800 ... 0... |
| ☞ 0810 0800 ... 3... | ☞ 0810 0805 ... 3... | ☞ 0810 0806 ... L1 3... |
| ☞ 0815 ... 0... | ☞ 0815 ... 3... | |

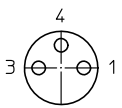
Zubehör
☞ 9908 CPF0

M8

0820 ... T8CW ...

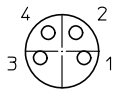


Pinbelegung für M8-Kupplungen, A-kodiert, Frontansicht



3-polig

- 1 braun
- 3 blau
- 4 schwarz



4-polig

- 1 braun
- 2 weiß
- 3 blau
- 4 schwarz

- *a O-Ring-Dichtung
- *b Litze
- *c Montagerichtung
- *d O-Ring-Dichtung
- *e Anschlussbereich vergossen
- *f Verdrehschutz
- *g Einbauöffnung

M8

0820 ... T8CW ...

| Bestellbezeichnung | Polzahl | Angeschlossene Leitung | VE (Stück) | MDQ (Stück) | Abmessungen L (mm) |
|--------------------|---------|--|------------|-------------|-----------------------|
| 0820 03 T8CW 0,5m | 3 | PVC, braun/blau/schwarz, 3 x 0,34 mm ² (AWG 22), UL-Style 1007 | 10 | 10 | 500 |
| 0820 04 T8CW 0,5m | 4 | PVC, braun/weiß/blau/ schwarz, 4 x 0,34 mm ² (AWG 22), UL-Style 1007 | 10 | 10 | 500 |

Verpackung:

im Kunststoffbeutel