

M8

0815 ... 0...

Vorkonfektionierte Leitungen mit Steckverbindern M8



Aktor-/Sensorleitung mit umspritztem Steckverbinder

**Kabelende 1:**

M8-Stecker, gewinkelt, A-kodiert, IP67

**Kabelende 2:**

offenes Ende

**Kabel:**

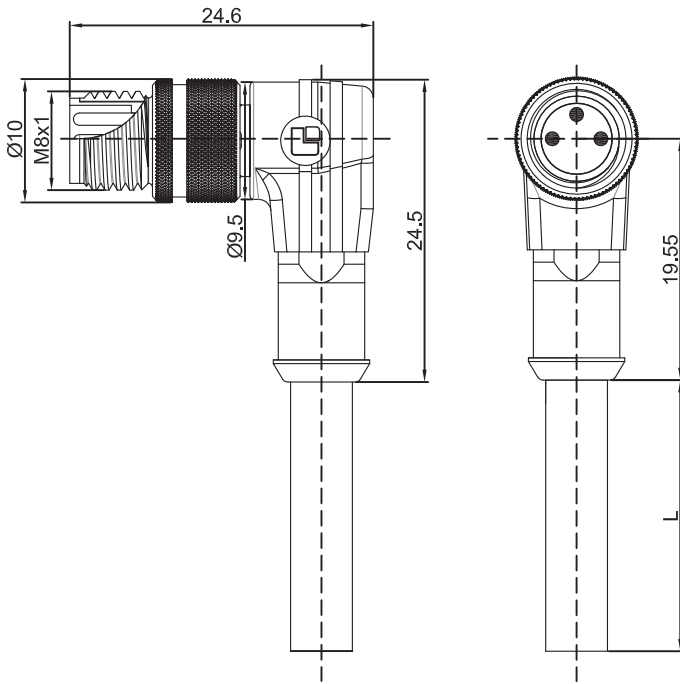
PVC, schwarz

---

Approbationen:



**M8**      **0815 ... 0...**



**Umgebungsbedingungen**

Temperaturbereich      -25 °C/+80 °C

**Werkstoffe**

Kontaktträger      TPU GF, HB nach UL94  
 Kontaktstift      CuZn, unternickelt und vergoldet  
 Umspritzung/Griffkörper      PVC, HB nach UL94  
 Rändelschraube      CuZn, vernickelt

**Mechanische Daten**

Steckzyklen      ≥ 100  
 Steckkraft      ≤ 23 N<sup>1</sup>  
 Ziehkraft      ≤ 23 N<sup>1</sup>  
 Schutzart      IP67<sup>2</sup>

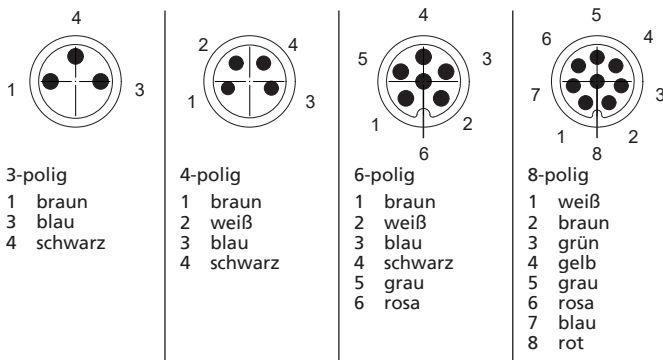
<sup>1</sup> gemessen mit einem passenden Gegenstück

<sup>2</sup> nach IEC DIN EN 60529, nur in verschraubtem Zustand mit einem dazugehörigen Gegenstück

**Angeschlossene Leitung**

Außenmantel      PVC, schwarz

**Pinbelegung für M12-Stecker, A-kodiert, Frontansicht**



**Elektrische Daten (bei T<sub>v</sub> 20 °C)**

Durchgangswiderstand      ≤ 10 mΩ  
 Bemessungsstrom      4 A (3- bis 4-polig)  
                                  1,5 A (6- bis 8-polig)  
                                  (T<sub>v</sub> 40 °C)  
 Bemessungsspannung      50 V AC/60 V DC (3- bis 4-polig)  
                                  32 V AC/DC (6- bis 8-polig)  
                                  (bei Verschmutzungsgrad 3)  
 Bemessungsstoßspannung      1,5 kV (3- bis 4-polig)  
                                  0,8 kV (6- bis 8-polig)  
 Isolierstoffgruppe      I (IEC)/0 (UL) (CTI = 600)  
 Überspannungskategorie      III  
 Isolationswiderstand      > 100 MΩ

**Zugehörige Produkte**

- |                      |                         |                    |
|----------------------|-------------------------|--------------------|
| Gegenstücke          |                         |                    |
| ☞ 0800 ... 0...      | ☞ 0800 ... 3...         | ☞ 0800F1 ... 0...  |
| ☞ 0800F1 ... 3...    | ☞ 0805 ... 0...         | ☞ 0805 ... 3...    |
| ☞ 0805F1 ... 0...    | ☞ 0806 ... L1 0...      | ☞ 0806 ... L1 3... |
| ☞ 0820 ... T8CW ...  | ☞ 0821 ... T10CP        | ☞ 0822 ...S9 T8CP  |
| ☞ 1210 0800 ... 3... | ☞ 1210 0806 ... L1 3... | ☞ 5000 04L1 3...   |
| ☞ 5000 08L1 3...     | ☞ 5000 10L1 3...        | ☞ 5000 12L1 3...   |

M8

0815 ... 0...

---

[🔗 5012 04L1](#)

[🔗 5012 08L1](#)

[🔗 5012 10L1](#)

Zubehör

[🔗 9908 CPM0](#)

---

M8

0815 ... 0...

Bestellbezeichnung	Polzahl	Angeschlossene Leitung	VE (Stück)	MDQ (Stück)	Abmessungen
					L (mm)
0815 03 001 2m	3	PVC, schwarz, 3 x 0,34 mm <sup>2</sup> (AWG 22), 910001, UL-Style 2464	5	10	2000
0815 03 001 5m	3	PVC, schwarz, 3 x 0,34 mm <sup>2</sup> (AWG 22), 910001, UL-Style 2464	1	10	5000
0815 04 002 2m	4	PVC, schwarz, 4 x 0,34 mm <sup>2</sup> (AWG 22), 910002, UL-Style 2464	5	10	2000
0815 04 002 5m	4	PVC, schwarz, 4 x 0,34 mm <sup>2</sup> (AWG 22), 910002, UL-Style 2464	1	10	5000
0815 06 024 1m	6	PVC, schwarz, 6 x 0,25 mm <sup>2</sup> (AWG 24), 910024, UL-Style 2464	5	10	1000
0815 06 024 2m	6	PVC, schwarz, 6 x 0,25 mm <sup>2</sup> (AWG 24), 910024, UL-Style 2464	5	10	2000
0815 06 024 5m	6	PVC, schwarz, 6 x 0,25 mm <sup>2</sup> (AWG 24), 910024, UL-Style 2464	1	10	5000
0815 08 025 1m	8	PVC, schwarz, 8 x 0,14 mm <sup>2</sup> (AWG 26), 910025, UL-Style 2464	5	10	1000
0815 08 025 2m	8	PVC, schwarz, 8 x 0,14 mm <sup>2</sup> (AWG 26), 910025, UL-Style 2464	5	10	2000
0815 08 025 5m	8	PVC, schwarz, 8 x 0,14 mm <sup>2</sup> (AWG 26), 910025, UL-Style 2464	1	10	5000

**Verpackung:**  
im Kunststoffbeutel