

M8

0815 0805 ... 3...

Vorkonfektionierte Leitungen mit Steckverbindern M8



Aktor-/Sensorleitung mit umspritzten Steckverbindern

**Kabelende 1:**

M8-Stecker, gewinkelt, A-kodiert, IP67

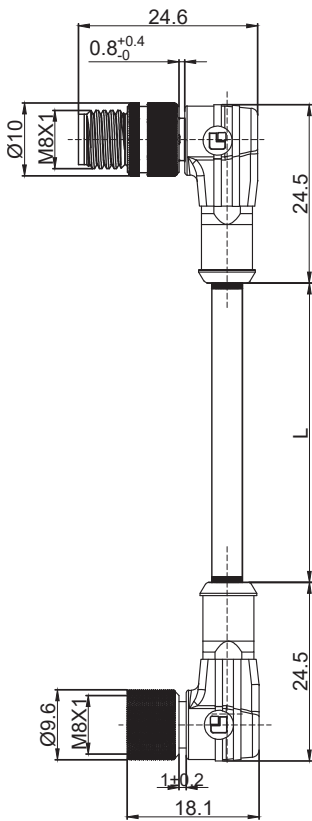
**Kabelende 2:**

M8-Kupplung, gewinkelt, A-kodiert, IP67

**Kabel:**

PUR, schwarz

**M8 0815 0805 ... 3...**



**Umgebungsbedingungen**

Temperaturbereich -25 °C/+80 °C

**Werkstoffe**

Kontaktträger	TPU GF, HB nach UL94
Kontaktbuchse	CuZn, unternickelt und vergoldet
Kontaktstift	CuZn, unternickelt und vergoldet
Umspritzung/Griffkörper	TPU <sup>1</sup>
Rändelschraube	CuZn, vernickelt
Rändelmutter	CuZn, vernickelt
Dichtung	FKM

<sup>1</sup> Material halogenfrei

**Mechanische Daten**

Steckzyklen	≥ 100
Steckkraft	≤ 23 N <sup>1</sup>
Ziehkraft	≤ 23 N <sup>1</sup>
Schutzart	IP67 <sup>2</sup>

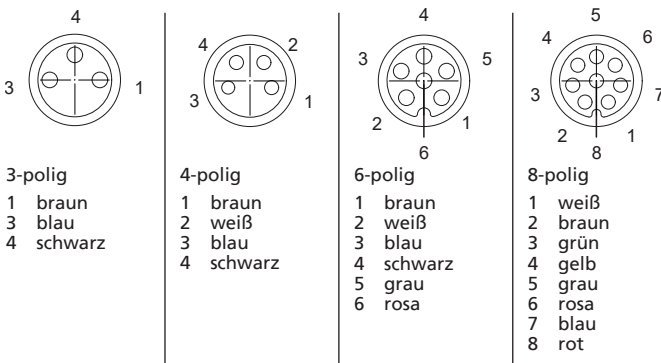
<sup>1</sup> gemessen mit einem passenden Gegenstück

<sup>2</sup> nach IEC DIN EN 60529, nur in verschraubtem Zustand mit einem dazugehörigen Gegenstück

**Angeschlossene Leitung**

Außenmantel PUR, schwarz

**Pinbelegung für M8-Kupplungen, A-kodiert, Frontansicht**



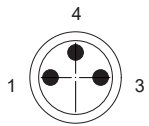
**Elektrische Daten (bei T<sub>v</sub> 20 °C)**

Durchgangswiderstand	≤ 10 mΩ
Bemessungsstrom	4 A (3- bis 4-polig) 1,5 A (6- bis 8-polig) (T <sub>v</sub> 40 °C)
Bemessungsspannung	50 V AC/60 V DC (3- bis 4-polig) 32 V AC/DC (6- bis 8-polig) (bei Verschmutzungsgrad 3)
Bemessungsstoßspannung	1,5 kV (3- bis 4-polig) 0,8 kV (6- bis 8-polig)
Isolierstoffgruppe	I (IEC)/0 (UL) (CTI = 600)
Überspannungskategorie	III
Isolationswiderstand	> 100 MΩ

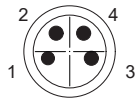
M8

0815 0805 ... 3...

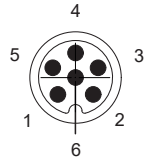
**Pinbelegung für M8-Stecker, A-kodiert, Frontansicht**



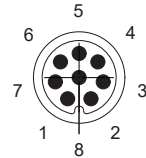
3-polig  
1 braun  
3 blau  
4 schwarz



4-polig  
1 braun  
2 weiß  
3 blau  
4 schwarz



6-polig  
1 braun  
2 weiß  
3 blau  
4 schwarz  
5 grau  
6 rosa



8-polig  
1 weiß  
2 braun  
3 grün  
4 gelb  
5 grau  
6 rosa  
7 blau  
8 rot

**Zugehörige Produkte**

Gegenstücke

☞ 0800 ... 0...	☞ 0800 ... 3...	☞ 0800F1 ... 0...
☞ 0800F1 ... 3...	☞ 0805 ... 0...	☞ 0805 ... 3...
☞ 0805F1 ... 0...	☞ 0806 ... L1 0...	☞ 0806 ... L1 3...
☞ 0820 ... T8CW ...	☞ 0821 ... T10CP	☞ 0822 ...S9 T8CP
☞ 1210 0800 ... 3...	☞ 1210 0806 ... L1 3...	☞ 5000 04L1 3...
☞ 5000 08L1 3...	☞ 5000 10L1 3...	☞ 5000 12L1 3...
☞ 5012 04L1	☞ 5012 08L1	☞ 5012 10L1
☞ 6157 8055 S01 4W	☞ 6157 8055 S03 8W	☞ 6157 8055 S06 16W
☞ 6157 8055 S09 24W		

Zubehör

☞ 9908 CPF0	☞ 9908 CPM0
-------------	-------------

M8

0815 0805 ... 3...

Bestellbezeichnung	Polzahl	Angeschlossene Leitung	VE (Stück)	MDQ (Stück)	Abmessungen		
					L1 (mm)	L2 (mm)	L3 (mm)
0815 0805 04 301 0,5m	4	PUR, schwarz, 4 x 0,34 mm <sup>2</sup> (AWG 22), 910301, UL-Style 20549	5	10	-	-	-
0815 0805 04 301 1m	4	PUR, schwarz, 4 x 0,34 mm <sup>2</sup> (AWG 22), 910301, UL-Style 20549	5	10	-	-	-
0815 0805 06 337 0,3m	6	PUR, schwarz, 6 x 0,25 mm <sup>2</sup> (AWG 24), 910337, UL-Style 20549	5	10	100	100	100
0815 0805 08 331 0,3m	8	PUR, schwarz, 8 x 0,14 mm <sup>2</sup> (AWG 26), 910339, UL-Style 20549	5	10	100	100	100

**Verpackung:**

im Kunststoffbeutel