

M8

0810 0806 ... L1 3...

Vorkonfektionierte Leitungen mit Steckverbindern M8



Aktor-/Sensorleitung mit umspritzten Steckverbindern

**Kabelende 1:**

M8-Stecker, gerade, A-kodiert, IP67

**Kabelende 2:**

M8-Kupplung, gewinkelt, mit LED L1, A-kodiert, IP67

**Kabel:**

PUR, schwarz

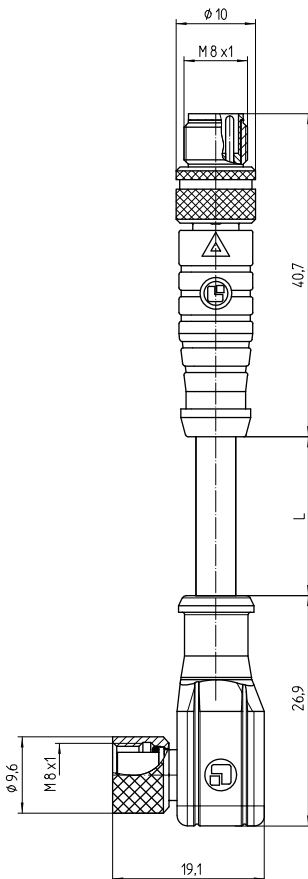
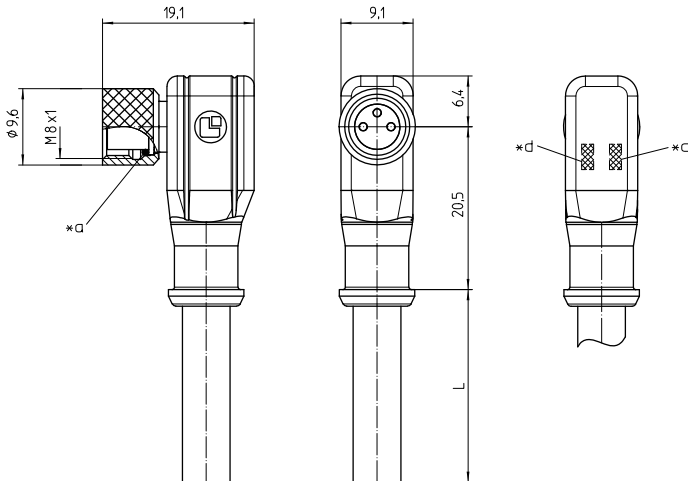
---

Approbationen:



M8

0810 0806 ... L1 3...



### Umgebungsbedingungen

Temperaturbereich -25 °C/+80 °C

### Werkstoffe

Kontaktträger	TPU GF, HB nach UL94
Kontaktbuchse	CuZn, unternickelt und vergoldet
Kontaktstift	CuZn, unternickelt und vergoldet
Umspritzung/Griffkörper	TPU <sup>1</sup>
Rändelschraube	CuZn, vernickelt
Rändelmutter	CuZn, vernickelt
Dichtung	FKM

<sup>1</sup> Material halogenfrei

### Mechanische Daten

Steckzyklen	≥ 100
Steckkraft	≤ 23 N <sup>1</sup>
Ziehkraft	≤ 23 N <sup>1</sup>
Schutzart	IP67 <sup>2</sup>

<sup>1</sup> gemessen mit einem passenden Gegenstück

<sup>2</sup> nach IEC DIN EN 60529, nur in verschraubtem Zustand mit einem dazugehörigen Gegenstück

### Angeschlossene Leitung

Außenmantel PUR, schwarz

### Elektrische Daten (bei T<sub>v</sub> 20 °C)

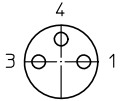
Durchgangswiderstand	≤ 10 mΩ
Bemessungsstrom	4 A (T <sub>v</sub> 40 °C)
Bemessungsspannung	10–30 V DC (bei Verschmutzungsgrad 3)
Bemessungsstoßspannung	1,5 kV
Isolierstoffgruppe	I (IEC)/0 (UL) (CTI = 600)
Isolationswiderstand	> 100 MΩ

### Zugehörige Produkte

Gegenstücke		
☞ 0800 ... 0...	☞ 0800 ... 3...	☞ 0800F1 ... 0...
☞ 0800F1 ... 3...	☞ 0805 ... 0...	☞ 0805 ... 3...
☞ 0805F1 ... 0...	☞ 0820 ... T8CW ...	☞ 0821 ... T10CP
☞ 0822 ...S9 T8CP	☞ 0830 ... T8CW ...	☞ 0831 ... T10CP
☞ 0831 ... T8CW ...	☞ 0832 ...S9 T8CP	☞ 1210 0800 ... 3...
☞ 5000 04L1 3...	☞ 5000 08L1 3...	☞ 5000 10L1 3...

**M8** 0810 0806 ... L1 3...

**Pinbelegung für M8-Kupplungen, A-kodiert, Frontansicht**

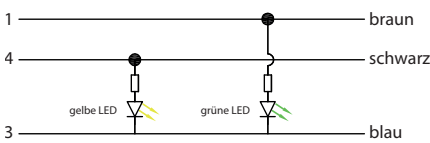


- 3-polig  
 1 braun  
 3 blau  
 4 schwarz

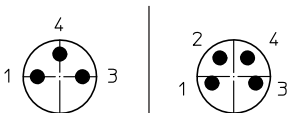
- ☞ 5000 12L1 3...
- ☞ 5012 04L1
- ☞ 5012 08L1
- ☞ 5012 10L1
- ☞ 6157 8055 S06 16W
- ☞ 6157 8055 S09 24W

- Zubehör  
 ☞ 9908 CPF0      ☞ 9908 CPM0

**Schaltbild (PNP, Schließer)**



**Pinbelegung für M8-Stecker, A-kodiert, Frontansicht**



- |  |  |
|--|--|
| <p>3-polig<br/>                 1 braun<br/>                 3 blau<br/>                 4 schwarz</p> | <p>4-polig<br/>                 1 braun<br/>                 2 weiß<br/>                 3 blau<br/>                 4 schwarz</p> |
|--|--|

- \*a O-Ring-Dichtung
- \*c Funktionsanzeige gelb
- \*d Betriebsanzeige grün

M8

0810 0806 ... L1 3...

Bestellbezeichnung	Polzahl	Angeschlossene Leitung	VE (Stück)	MDQ (Stück)	Abmessungen L (mm)
0810 0806 03 L1 300 0,3m	3	PUR, schwarz, 3 x 0,34 mm <sup>2</sup> (AWG 22), 910300, UL-Style 20549	5	10	300
0810 0806 03 L1 300 1m	3	PUR, schwarz, 3 x 0,34 mm <sup>2</sup> (AWG 22), 910300, UL-Style 20549	5	10	1000
0810 0806 03 L1 300 2m	3	PUR, schwarz, 3 x 0,34 mm <sup>2</sup> (AWG 22), 910300, UL-Style 20549	5	10	2000
0810 0806 03 L1 300 5m	3	PUR, schwarz, 3 x 0,34 mm <sup>2</sup> (AWG 22), 910300, UL-Style 20549	1	10	5000

**Verpackung:**

im Kunststoffbeutel