

M8

0805 ... 3...

Vorkonfektionierte Leitungen mit Steckverbindern M8



Aktor-/Sensorleitung mit umspritztem Steckverbinder

**Kabelende 1:**

M8-Kupplung, gewinkelt, A-kodiert, IP67

**Kabelende 2:**

offenes Ende

**Kabel:**

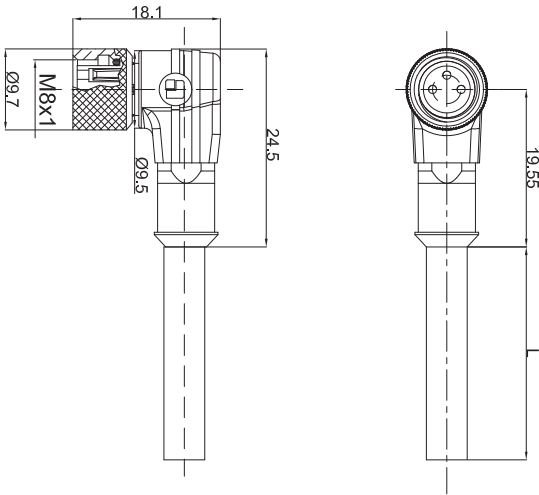
PUR, schwarz

---

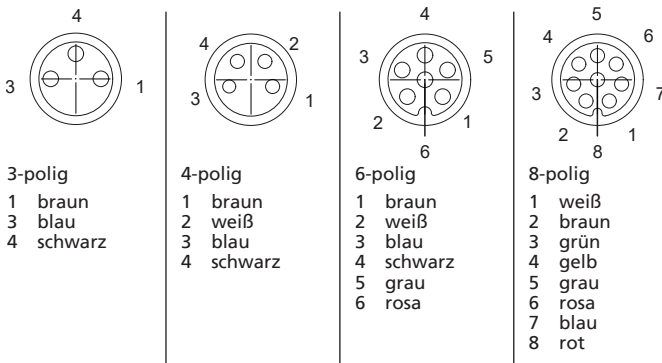
Approbationen:



**M8**      **0805 ... 3...**



Pinbelegung für M8-Kupplungen, A-kodiert, Frontansicht



**Umgebungsbedingungen**

Temperaturbereich      -25 °C/+80 °C

**Werkstoffe**

Kontaktträger	TPU GF, HB nach UL94
Kontaktbuchse	CuZn, unternickelt und vergoldet
Umspritzung/Griffkörper	TPU, HB nach UL94
Rändelmutter	CuZn, vernickelt
Dichtung	FKM

**Mechanische Daten**

Steckzyklen	≥ 100
Steckkraft	≤ 23 N <sup>1</sup>
Ziehkraft	≤ 23 N <sup>1</sup>
Schutzart	IP67 <sup>2</sup>

<sup>1</sup> gemessen mit einem passenden Gegenstück

<sup>2</sup> nach IEC DIN EN 60529, nur in verschraubtem Zustand mit einem dazugehörigen Gegenstück

**Angeschlossene Leitung**

Außenmantel      PUR, schwarz

**Elektrische Daten (bei T<sub>u</sub> 20 °C)**

Durchgangswiderstand	≤ 10 mΩ
Bemessungsstrom	4 A (3- bis 4-polig) 1,5 A (6- bis 8-polig) (T <sub>u</sub> 40 °C)
Bemessungsspannung	50 V AC/60 V DC (3- bis 4-polig) 32 V AC/DC (6- bis 8-polig) (bei Verschmutzungsgrad 3)
Bemessungsstoßspannung	1,5 kV (3- bis 4-polig) 0,8 kV (6- bis 8-polig)
Isolierstoffgruppe	I (IEC)/0 (UL) (CTI = 600)
Überspannungskategorie	III
Isolationswiderstand	> 100 MΩ

**Zugehörige Produkte**

Gegenstücke		
☞ 0810 ... 0...	☞ 0810 0800 ... 3...	☞ 0810 0805 ... 3...
☞ 0810 0806 ... L1 3...	☞ 0815 ... 0...	☞ 0830 ... T8CW ...
☞ 0831 ... T10CP	☞ 0831 ... T8CW ...	☞ 0832 ...S9 T8CP
☞ 6157 8055 S01 4W	☞ 6157 8055 S03 8W	☞ 6157 8055 S06 16W
☞ 6157 8055 S09 24W		

M8

0805 ... 3...

---

Zubehör  
[↗ 9908 CPFO](#)

---

M8

0805 ... 3...

Bestellbezeichnung	Polzahl	Angeschlossene Leitung	VE (Stück)	MDQ (Stück)	Abmessungen
					L (mm)
0805 03 300 2m	3	PUR, schwarz, 3 x 0,34 mm <sup>2</sup> (AWG 22), 910300, UL-Style 20549	1	10	2000
0805 03 300 5m	3	PUR, schwarz, 3 x 0,34 mm <sup>2</sup> (AWG 22), 910300, UL-Style 20549	1	10	5000
0805 04 301 5m	4	PUR, schwarz, 4 x 0,34 mm <sup>2</sup> (AWG 22), 910301, UL-Style 20549	1	10	5000
0805 06 337 1m	6	PUR, schwarz, 6 x 0,25 mm <sup>2</sup> (AWG 24), 910337, UL-Style 20549	5	10	1000
0805 06 337 2m	6	PUR, schwarz, 6 x 0,25 mm <sup>2</sup> (AWG 24), 910337, UL-Style 20549	5	10	2000
0805 06 337 5m	6	PUR, schwarz, 6 x 0,25 mm <sup>2</sup> (AWG 24), 910337, UL-Style 20549	1	10	5000
0805 08 331 1m	8	PUR, schwarz, 8 x 0,14 mm <sup>2</sup> (AWG 26), 910331, UL-Style 20549	5	10	1000
0805 08 331 2m	8	PUR, schwarz, 8 x 0,14 mm <sup>2</sup> (AWG 26), 910331, UL-Style 20549	5	10	2000
0805 08 331 5m	8	PUR, schwarz, 8 x 0,14 mm <sup>2</sup> (AWG 26), 910331, UL-Style 20549	1	10	5000

**Verpackung:**  
im Kunststoffbeutel