

M8

0805 ... 0...

Vorkonfektionierte Leitungen mit Steckverbindern M8



Aktor-/Sensorleitung mit umspritztem Steckverbinder

Kabelende 1:

M8-Kupplung, gewinkelt, A-kodiert, IP67

Kabelende 2:

offenes Ende

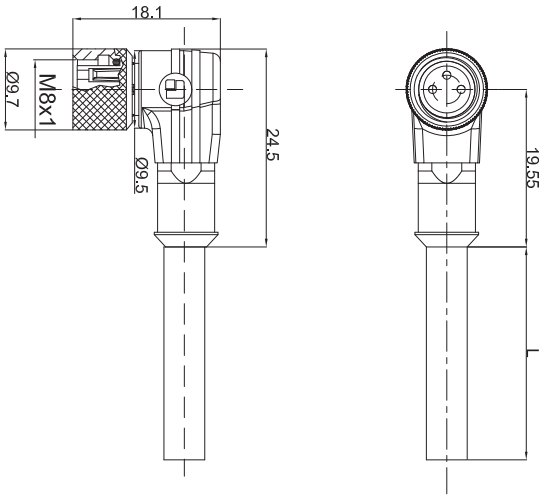
Kabel:

PVC, schwarz

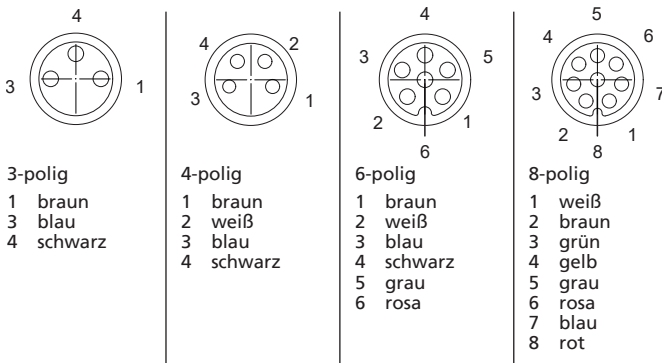
Approbationen:



M8 **0805 ... 0...**



Pinbelegung für M8-Kupplungen, A-kodiert, Frontansicht



Umgebungsbedingungen

Temperaturbereich -25 °C/+80 °C

Werkstoffe

Kontaktträger	TPU GF, HB nach UL94
Kontaktbuchse	CuZn, unternickelt und vergoldet
Umspritzung/Griffkörper	PVC, HB nach UL94
Rändelmutter	CuZn, vernickelt
Dichtung	FKM

Mechanische Daten

Steckzyklen	≥ 100
Steckkraft	≤ 23 N ¹
Ziehkraft	≤ 23 N ¹
Schutzart	IP67 ²

¹ gemessen mit einem passenden Gegenstück

² nach IEC DIN EN 60529, nur in verschraubtem Zustand mit einem dazugehörigen Gegenstück

Angeschlossene Leitung

Bauform	PVC, schwarz
Außenmantel	PVC, schwarz

Elektrische Daten (bei T_u 20 °C)

Durchgangswiderstand	≤ 10 mΩ
Bemessungsstrom	4 A (3- bis 4-polig) 1,5 A (6- bis 8-polig) (T _u 40 °C)
Bemessungsspannung	50 V AC/60 V DC (3- bis 4-polig) 32 V AC/DC (6- bis 8-polig) (bei Verschmutzungsgrad 3)
Bemessungsstoßspannung	1,5 kV (3- bis 4-polig) 0,8 kV (6- bis 8-polig)
Isolierstoffgruppe	I (IEC)/0 (UL) (CTI = 600)
Überspannungskategorie	III
Isolationswiderstand	> 100 MΩ

Zugehörige Produkte

Gegenstücke		
☞ 0810 ... 0...	☞ 0810 ... 3...	☞ 0810 0800 ... 0...
☞ 0810 0800 ... 3...	☞ 0810 0805 ... 3...	☞ 0810 0806 ... L1 3...
☞ 0815 ... 0...	☞ 0815 ... 3...	☞ 0830 ... T8CW ...
☞ 0831 ... T10CP	☞ 0831 ... T8CW ...	☞ 0832 ...S9 T8CP

M8

0805 ... 0...

[6157 8055 S01 4W](#) [6157 8055 S03 8W](#) [6157 8055 S06 16W](#)
[6157 8055 S09 24W](#)

Zubehör
[9908 CPF0](#)

M8

0805 ... 0...

Bestellbezeichnung	Polzahl	Angeschlossene Leitung	VE (Stück)	MDQ (Stück)	Abmessungen L (mm)
0805 04 002 2m	4	PVC, schwarz, 4 x 0,34 mm ² (AWG 22), 910002, UL-Style 2464	5	10	2000
0805 04 002 5m	4	PVC, schwarz, 4 x 0,34 mm ² (AWG 22), 910002, UL-Style 2464	1	10	5000
0805 04 002 10m	4	PVC, schwarz, 4 x 0,34 mm ² (AWG 22), 910002, UL-Style 2464	1	10	10000
0805 06 024 1m	6	PVC, schwarz, 6 x 0,25 mm ² (AWG 24), 910024, UL-Style 2464	5	10	1000
0805 06 024 2m	6	PVC, schwarz, 6 x 0,25 mm ² (AWG 24), 910024, UL-Style 2464	5	10	2000
0805 06 024 5m	6	PVC, schwarz, 6 x 0,25 mm ² (AWG 24), 910024, UL-Style 2464	1	10	5000
0805 08 025 1m	8	PVC, schwarz, 8 x 0,14 mm ² (AWG 26), 910025, UL-Style 2464	5	10	1000
0805 08 025 2m	8	PVC, schwarz, 8 x 0,14 mm ² (AWG 26), 910025, UL-Style 2464	5	10	2000
0805 08 025 5m	8	PVC, schwarz, 8 x 0,14 mm ² (AWG 26), 910025, UL-Style 2464	1	10	5000

Verpackung:
im Kunststoffbeutel